

IP-камера DS-2CD2183G0-I(S)

ПАСПОРТ ИЗДЕЛИЯ



Основная информация

- IP-камера DS-2CD2183G0-I(S) является 8 Мп купольная IP-камера с ИК-подсветкой и фиксированным объективом
- 1/2.5" Progressive Scan CMOS
- 3840 × 2160 @15 к/с
- Фиксированный объектив 2.8/4/6/8 мм
- Цвет: 0.01 лк @ (F1.2, AGC вкл), 0.028 лк @ (F2.0, AGC вкл), 0 лк с ИК-подсветкой
- H.265+, H.265, H.264+, H.264
- 2 типа анализа поведения
- 120 дБ WDR
- BLC/3D DNR/ROI/HLC
- IP67, IK10
- Встроенный слот для microSD/SDHC/SDXC-карты: есть, до 128 ГБ
- Встроенный микрофон: нет



Спецификации

| Камера | |
|---------------------------------------|--|
| Матрица | 1/2.5" Progressive Scan CMOS |
| Чувствительность | Цвет: 0.01 лк @ (F1.2, AGC вкл), 0.028 лк @ (F2.0, AGC вкл), 0 лк с ИК-подсветкой |
| Скорость электронного затвора | От 1/3 до 1/100,000 с |
| Поддержка медленного затвора | Есть |
| Режим «день/ночь» | ИК-фильтр |
| Уменьшение цифрового шума | 3D DNR |
| WDR | 120 дБ |
| 3-х осевая регулировка | Поворот: от 0 до 355°, наклон: от 0 до 75°, вращение: от 0 до 355° |
| Объектив | |
| Фокусное расстояние | 2.8/4/6/8 мм |
| Апертура | F2.0 |
| Фокусировка | Фиксированная |
| Угол обзора | 2.8 мм, по горизонтали: 102°, по вертикали: 53°, по диагонали: 124° 4 мм, по горизонтали: 79°, по вертикали: 42°, по диагонали: 95° 6 мм, по горизонтали: 50°, по вертикали: 28°, по диагонали: 59° 8 мм, по горизонтали: 40°, по вертикали: 25°, по диагонали: 53° |
| Крепление объектива | M12 |
| ИК-подсветка | |
| Дальность ИК-подсветки | До 30 м |
| Длина волны | 850 нм |
| Сжатие | |
| Видеосжатие | Основной поток: H.265/H.264 Дополнительный поток: H.265/H.264/MJPEG Третий поток: H.265/H.264 |
| Профиль H.264 | Main Profile/High Profile |
| H.264+ | Для основного потока |
| Профиль H.265 | Main Profile |
| H.265+ | Для основного потока |
| Битрейт видео | От 32 Кбит/с до 16 Мбит/с |
| Аудиосжатие (модели с литерой -S) | G722.1/G.711/G726/MP2L2/PCM/MP3 |
| Битрейт аудио (модели с литерой -S) | 64 Кбит/с (G.711)/16 Кбит/с (G.722.1)/16 Кбит/с (G.726)/от 32 до 192 Кбит/с (MP2L2)/от 8 до 320 Кбит/с (MP3) |
| Интеллектуальная видеоналитика | |
| Интеллектуальные события | Обнаружение пересечения линии и вторжения, детекция лиц |
| Основные события | Обнаружение движения, детектор саботажа, исключения (разрыв сети, конфликт IP-адресов, несанкционированный вход, переполнение накопителя, ошибка накопителя) |
| Метод привязки | Запись по тревоге: карта памяти, сетевое хранение, предзапись и постзапись Загрузка изображений: FTP, HTTP, NAS, Email Запуск уведомлений: HTTP, ISAPI, тревожный выход (модели с литерой -S), Email |

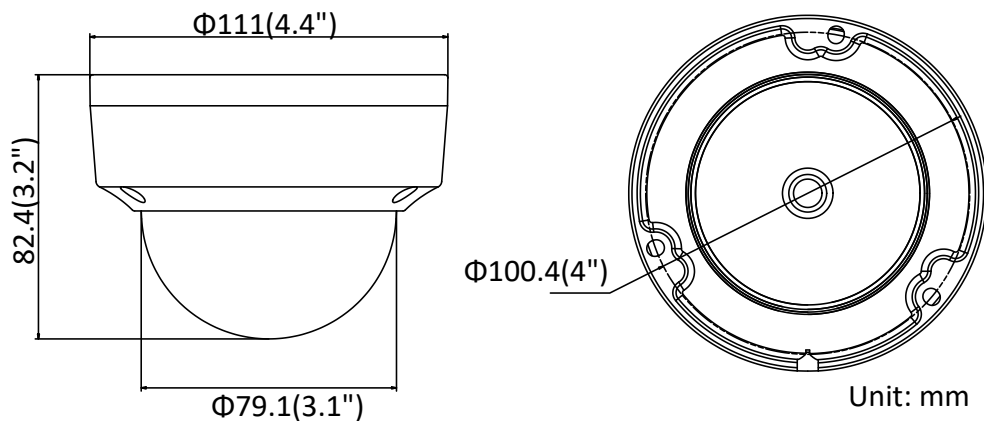
| | |
|--|--|
| Область интереса (ROI) | По 1 фиксированной области для основного потока и для дополнительного потока |
| Изображение | |
| Максимальное разрешение | 3840 × 2160 |
| Основной поток | 50 Гц: 12.5 к/с (3840 × 2160), 20 к/с (3072 × 1728), 25 к/с (2560 × 1440, 1920 × 1080, 1280 × 720) 60 Гц: 15 к/с (3840 × 2160), 20 к/с (3072 × 1728), 30 к/с (2560 × 1440, 1920 × 1080, 1280 × 720) |
| Дополнительный поток | 50 Гц: 25 к/с (640 × 480, 640 × 360, 320 × 240) 60 Гц: 30 к/с (640 × 480, 640 × 360, 320 × 240) |
| Третий поток | 50 Гц: 25 к/с (1280 × 720, 640 × 360, 352 × 288) 60 Гц: 30 к/с (1280 × 720, 640 × 360, 352 × 240) |
| Улучшение изображения | BLC/3D DNR/HLC |
| Настройки изображения | Насыщенность, яркость, контрастность, резкость, AGC и баланс белого настраиваются через клиентское ПО или веб-интерфейс |
| Обрезка изображения | Нет |
| Режим «день/ночь» | День/Ночь/Автоматич./По расписанию/По тревоге (модели с литерой -S) |
| *Примечание: При разрешении основного потока 3840 × 2160 максимальная частота кадров для всех потоков составляет 12.5 к/с (50 Гц)/15 к/с (60 Гц) При разрешении основного потока 3072 × 1728 максимальная частота кадров для всех потоков составляет 20 к/с. | |
| Сеть | |
| Сетевое хранение | Поддержка microSD/SDHC/SDXC-карты (128 Гб), локального хранения, NAS (NFS, SMB/CIFS), ANR |
| Протоколы | TCP/IP, UDP, ICMP, HTTP, HTTPS, FTP, DHCP, DNS, DDNS, RTP, RTSP, RTCP, PPPoE, NTP, UPnP, SMTP, SNMP, IGMP, 802.1X, QoS, IPv6, UDP, Bonjour, SSL/TLS |
| Основные функции | Anti-Flicker, три потока, Heartbeat, зеркалирование, маскирование области, изменение пароля по e-mail, подсчет пикселей, прослушивание HTTP |
| API | ONVIF (PROFILE S, PROFILE G, PROFILE T), ISAPI, SDK |
| Безопасность | Защита паролем, сложный пароль, шифрование HTTPS, аутентификация 802.1X (EAP-TLS 1.2, EAP-LEAP, EAP-MD5), водяные знаки, фильтрация IP-адресов, базовая и дайджест-аутентификация для HTTP/HTTPS, WSSE и дайджест-аутентификация для ONVIF, TLS1.2 |
| Одновременный просмотр в режиме реального времени | До 6 каналов |
| Пользователь/хост | До 32 пользователей 3 уровня: Администратор, Оператор и Пользователь |
| Клиент | iVMS-4200, Hik-Connect, Hik-Central |
| Веб-интерфейс | Требуется плагин для просмотра в режиме реального времени: IE8+ Не требуется плагин для просмотра в режиме реального времени: Chrome 57.0+, Firefox 52.0+, Safari 11+ Локальные сервисы: Chrome 41.0+, Firefox 30.0+ |
| Интерфейсы | |
| Аудио (модели с литерой -S) | 1 вход (линейный/вход микрофона), 1 выход (линейный), терминальный блок, моно |
| Тревожные интерфейсы (модели с литерой -S) | 1 вход, 1 выход (макс. DC 12 В, 30 мА), терминальный блок |
| Видеовыход | Нет |
| Сетевые интерфейсы | 1 RJ45 auto 10/100М порт Ethernet |
| Локальное хранение | Встроенный слот для microSD/SDHC/SDXC-карты, до 128 Гб |
| SVC | Поддержка кодирования H.264 и H.265 |
| Кнопка сброса настроек | Есть |

| Аудио | |
|------------------------------|---|
| Фильтр шума окружающей среды | Есть |
| Частота дискретизации | 8 кГц/16 кГц/32 кГц/44.1 кГц/48 кГц |
| Основное | |
| Рабочие условия | От -40 до +60 °С, влажность 95 % или меньше (без конденсата) |
| Язык веб-клиента | 32 языка Английский, русский, эстонский, болгарский, венгерский, греческий, немецкий, итальянский, чешский, словацкий, французский, польский, голландский, португальский, испанский, румынский, датский, шведский, норвежский, финский, хорватский, словенский, сербский, турецкий, корейский, китайский (традиционный), тайский, вьетнамский, японский, латышский, литовский, бразильский португальский |
| Питание | DC 12 В ± 25 %, коаксиальный разъем питания Ø 5.5 мм PoE (802.3af, класс 3) |
| Потребляемая мощность | DC: 12 В, 0.6 А, макс. 7.5 Вт PoE: (802.3af, от 36 до 57 В), от 0.3 до 0.2 А, макс. 9 Вт |
| Уровень защиты | IP67, IK10 |
| Материал | Основной корпус: металл; купол: пластик |
| Размеры | Камера: Ø 111 × 82.4 мм (Ø 4.4 × 3.2") Упаковка: 134 × 134 × 108 мм (5.3 × 5.3 × 4.3") |
| Масса | Камера: приближ. 500 г |

Доступные модели

DS-2CD2183G0-I (2.8/4/6/8 мм), DS-2CD2183G0-IS (2.8/4/6/8 мм)

Размеры (ед. изм.: мм (дюймы))



Аксессуары



Монтажная коробка
для потолочной установки
под углом
DS-1259ZJ



Кронштейн для установки
на стену
DS-1272ZJ-110



Кронштейн для установки
на стену с монтажной
коробкой
DS-1272ZJ-110B



Подвесной кронштейн
DS-1271ZJ-110



Монтажная коробка
DS-1280ZJ-DM18



Кронштейн для установки
на угол
DS-1276ZJ-SUS



Кронштейн для установки
на столб (стойку)
DS-1275ZJ



Дождевой козырек
DS-1250ZJ



Кронштейн для установки
на стену
DS-1258ZJ



Монтажная коробка
для потолочной установки
под углом
DS-1259ZJ (Black)



Подвесной кронштейн
DS-1271ZJ-110 (Black)



Кронштейн для установки
на стену
DS-1272ZJ-110 (Black)



Кронштейн для установки
на угол
DS-1276ZJ-SUS (Black)



Монтажная коробка
DS-1280ZJ-DM18 (Black)



Кронштейн для установки
на стену
DS-1258ZJ (Black)



Кронштейн для установки
на столб (стойку)
DS-1275ZJ-SUS (Black)

Правила эксплуатации

1. Устройство должно эксплуатироваться в условиях, обеспечивающих возможность работы системы охлаждения. Во избежание перегрева и выхода прибора из строя не допускается размещение рядом с источниками теплового излучения, использование в замкнутых пространствах (ящик, глухой шкаф и т.п.). Рабочий диапазон температур: от минус 40 до плюс 60 °С.
2. Все подключения должны осуществляться при отключенном электропитании.
3. Запрещена подача на входы устройства сигналов, не предусмотренных назначением этих входов, это может привести к выходу устройства из строя.
4. Не допускается воздействие на устройство температуры свыше плюс 60 °С, источников электромагнитных излучений, активных химических соединений, электрического тока, а также дыма, пара и других факторов, способствующих порче устройства. Не допускается воздействие прямых солнечных лучей непосредственно на матрицу видеокамеры.
5. Конфигурирование устройства лицом, не имеющим соответствующей компетенции, может привести к некорректной работе, сбоям в работе, а также к выходу устройства из строя.
6. Не допускаются падения и сильная тряска устройства.
7. Рекомендуется использование источника бесперебойного питания, во избежание воздействия скачков напряжения или нештатного отключения устройства.

Для получения информации об установке и включении устройства, пожалуйста, обратитесь к Краткому руководству пользователя соответствующего устройства.