

NET24N

Универсальная плата управления на 24В

Руководство по эксплуатации и безопасности

Содержание

1	Предупреждения	RU-1	6	Стандартное программирование	RU-11
2	Описание изделия	RU-3	7	Продвинутое программирование	RU-15
3	Технические данные	RU-3	8	Сообщения, отображаемые на дисплее	RU-18
4	Настройка	RU-4	9	Испытание оборудования	RU-19
5	Электрические подсоединения	RU-5	10	Утилизация изделия	RU-19

1 ПРЕДУПРЕЖДЕНИЯ

ВНИМАНИЕ! Важные инструкции по технике безопасности. **Ознакомьтесь и тщательно соблюдать все предупреждения и инструкции, которые сопровождают продукцию, поскольку неправильная установка может причинить ущерб лицам, животным или оборудованию. Предупреждения и инструкции содержат важную информацию по технике безопасности, установке, эксплуатации и техобслуживанию. Руководство инструкций необходимо хранить вместе с технической документацией для дальнейших консультаций.**

⚠ **ВНИМАНИЕ** Прибор может использоваться детьми старше 8 лет, людьми с ограниченными физическими, умственными или сенсорными способностями или любыми лицами без специального или необходимого опыта при условии должного присмотра или предоставления указанным лицам надлежащей подготовки по безопасному использованию прибора и должного понимания со стороны последних присутствующих опасностей при использовании.

⚠ **ВНИМАНИЕ** Не позволять детям играть с прибором, фиксированными командами управления или с системой радио-управления.

⚠ **ВНИМАНИЕ** Использование продукции в аномальных условиях, не предусмотренных заводом-производителем, может создать опасные ситуации; необходимо соблюдать условия, изложенные в настоящем документе инструкций.

⚠ **ВНИМАНИЕ DEA** System напоминает, что выбор, размещение и установка всех составных устройств и материалов полностью собранной системы должны осуществляться в соответствии с Европейскими Директивами 2006/42/CE (Директива по машиностроению), 2014/53/UE (RED Директива). Для всех стран, не входящих в Европейский Союз, кроме выполнения национальных действующих норм, в целях обеспечения надлежащего уровня безопасности рекомендуется также соблюдать предписания, содержащиеся в вышеупомянутых Директивах.

⚠ **ВНИМАНИЕ** Ни при каких обстоятельствах не использовать прибор во взрывоопасной среде или в местах, которые могут оказывать агрессивное воздействие и вызвать повреждения частей установки. Убедиться, что температура на месте установки соответствует параметрам, указанным на этикетке продукции.

⚠ **ВНИМАНИЕ** При эксплуатации с командой “аварийная автоблокировка”, убедиться в отсутствии лиц в зоне перемещения автоматике.

⚠ **ВНИМАНИЕ** Убедиться, что в верхней части линии подачи установки имеется переключатель или всеполярный термоманитный автоматический выключатель, который обеспечивает полное отключение в условиях перенапряжения категории III.

⚠ **ВНИМАНИЕ** Для соблюдения соответствующих мер по электробезопасности всегда прокладывайте кабель электропитания с напряжением 230 В на расстоянии (минимум 4 мм для оголенной части провода и 1 мм для изолированного) от низковольтных проводов (питание приводов, цепей управления, электрических замков, антенн, вспомогательных устройств), закрепляя их с помощью соответствующих скоб вблизи клеммных панелей.

⚠ **ВНИМАНИЕ** Если кабель питания поврежден, он должен быть заменен производителем или в уполномоченном сервисном центре производителя, либо в любом случае лицом, имеющим должную квалификацию.

⚠ **ВНИМАНИЕ** Всякая операция монтажа, технического обслуживания, прочистки или ремонтные работы всего оборудования должны осуществляться исключительно квалифицированным персоналом; работать всегда при отключенном питании, в строгом соответствии со всеми действующими стандартами в данном регионе, в котором осуществляется монтаж оборудования, по части электрического оборудования. Очистка и техобслуживание, выполняемые со стороны пользователя, не должны выполняться детьми без присмотра.

⚠ **ВНИМАНИЕ** Использование запасных частей, не обозначенных производителем **DEA System**, и/или неправильная сборка могут создавать опасность для людей, животных и вещей, а также привести к неисправности изделия; всегда используйте только запасные части, рекомендованные **DEA System**, и тщательно следуйте всем указаниям сборочной инструкции.

⚠ **ВНИМАНИЕ** Изменение регулировки усилия закрытия может привести к опасным ситуациям. Таким образом, увеличение усилия закрытия должно выполняться только квалифицированным персоналом. После выполнения регулировки, соблюдение значений нормативных ограничений должно определяться с помощью прибора для измерения усилия установки. Чувствительность обнаружения препятствий для двери может быть отрегулирована в плавном режиме (см. инструкции по программированию). После каждой ручной регулировки усилия необходимо проверять работу устройства обнаружения препятствий. Ручная регулировка усилия может осуществляться только квалифицированным персоналом, выполняющим испытание измерения в соответствии со стандартом EN 12445. Изменение регулировки усилия должно быть документировано в руководстве машины.

⚠ **ВНИМАНИЕ** Соответствие устройства пределам по излучению помех, предусмотренных стандартом EN 12453 обеспечивается только при использовании в комбинации с приводами, снабжёнными энкодером.

⚠ **ВНИМАНИЕ** Возможные внешние устройства для обеспечения безопасности, используемые для ограничения ударных сил, должны соответствовать стандарту EN 12978.

⚠ **ВНИМАНИЕ** Согласно директиве Евросоюза 2012/19/EU по утилизации электрического и электронного оборудования (WEEE) данное электрическое устройство не подлежит утилизации вместе с бытовыми отходами. Пожалуйста, избавьтесь от этого продукта, передав его в соответствующий муниципальный пункт для возможной переработки.

Все, что прямо не предусмотрено в руководстве по установке, запрещено. Правильная работа обеспечивается только при условии соблюдения указанных в документе данных. Компания не несет ответственности за ущерб, причиненный в результате несоблюдения инструкций данного руководства. Сохраняя основные характеристики продукции, Компания оставляет за собой право вносить в любое время изменения для технического, производственного и коммерческого усовершенствования, без обновления настоящего выпущенного руководства.

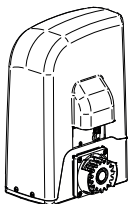
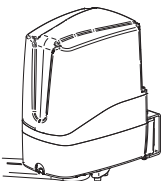
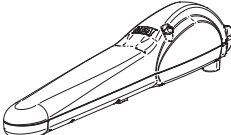
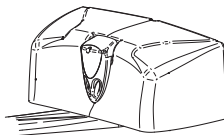
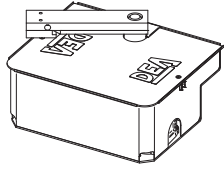
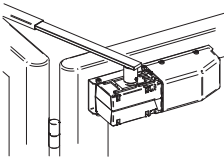
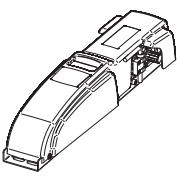
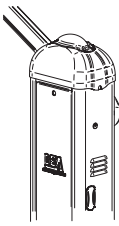
2 ОПИСАНИЕ ИЗДЕЛИЯ

NET24N – это универсальная плата управления **DEA System** для 1 или 2 24-х === вольтовых автоматических приводов с энкодером или без него. Главной особенностью данной платы управления является легкость настройки входов и выходов для любых нужд, что обеспечивает ее адаптацию к задачам любого типа. Следовательно она имеет простую настройку и исключение всех лишних функций.

3 ТЕХНИЧЕСКИЕ ДАННЫЕ

	TYPE 00			TYPE 01		TYPE 02	TYPE 03		
	Livi 6/24N	Livi 9/24N	REV	GEKO	ANGOLO Ghost 100/200 LOOK - MAC - STING LIVI 500/502 550PL	Livi 902/24 Livi 905/24	PASS	STOP	
								4÷5 м ≥ 6 м	
Напряжение питания (В)	230 V ~ ±10% (50/60 Hz)								
Номинальная мощность трансформатора (ВА)	80 ВА (230/22В)	250 ВА (230/22В)	120 ВА (230/22В)	150 ВА (230/22В)			150 ВА (230/22В)	250 ВА* (230/22В)	
Предохранитель F1 (А) (трансформатор)	1А		2А					3,15А*	
Батареи	2x 12В 1,3А			2x 12В 1,3А			2x 12В 4А		
Предохранитель F2 (А) (питание от батареи)	15А								
Выход 24 В === на двигатели (макс. выходной ток, А)	1x 5А	1x 10А	2x 5А				2x 5А	2x 7А*	
Вспомогательный источник питания	<p>Предупреждение: Приведенные выше значения рассчитаны, исходя из максимальной выходной мощности соответствующих процессоров. В абсолютном выражении максимальный ток от каждого выхода не должен превышать 10А в случае использования с одним двигателем и 7А в случае использования с 2-х двигателей.</p> <p>24 V === (24V_AUX + 24V_ST = макс 200мА)</p>								
Стабилизированный выход питания для устройств безопасности									
Выход "Предупр. лампы"	+24 В === макс 15 Вт								
Выход электрозамка	24В === макс 5 Вт или макс 1 art. 110								
Выход сигнальной лампы	24 В === макс 15 Вт								
Диапазон рабочих температур (°С)	-20÷50 °С								
Частота приемника	433,92 MHz								
Тип кодирования пультов	HCS фиксированный код - HCS циклический код- Dip-переключатели - DART								
Макс. число пультов дистанционного управления	100								

* Для STOP со стрелой ≥ 6 м

				
Livi N - Rev	Geko	Look - Mac - Sting	Livi 500 - Livi 502 - Angolo	Ghost 100 - Ghost 200
			<p>* Если вы не используете автоматику DEA, установите параметр "Выбор типа автоматики" для более подходящего типа привода и производительности</p>	
Livi 550PL	Livi 902	Pass - Stop		

4 НАСТРОЙКА БЛОКА УПРАВЛЕНИЯ

Универсальный блок управления NET24N может использоваться для управления следующими типами (ЪУРЕ) моторизированных типов закрытия производства **DEA System**: створчатые ворота, раздвижные ворота, подъемно-поворотные ворота и шлагбаумы.

Для гарантии максимальной применимости каждого типа (ЪУРЕ) закрытия в блоке предусмотрена начальная процедура, выполняемая только при первом включении, для оптимальной настройки входов, выходов и параметров функционирования (смотрите схему wykopania przy pierwszym uruchomieniu, mającą na celu optymalną konfigurację wejść, wyjść oraz parametrów działania (patrz schemat **A**)). После того, как блок будет настроен, он будет работать в соответствии с выбранным типом закрытия (ЪУРЕ). После осуществления начальной настройки достаточно выполнить стандартное программирование на оборудовании, с которым производится работа.

Все начальные заданные значения сохраняются в памяти даже в случае последующих повторных включений (смотрите схему **B**).

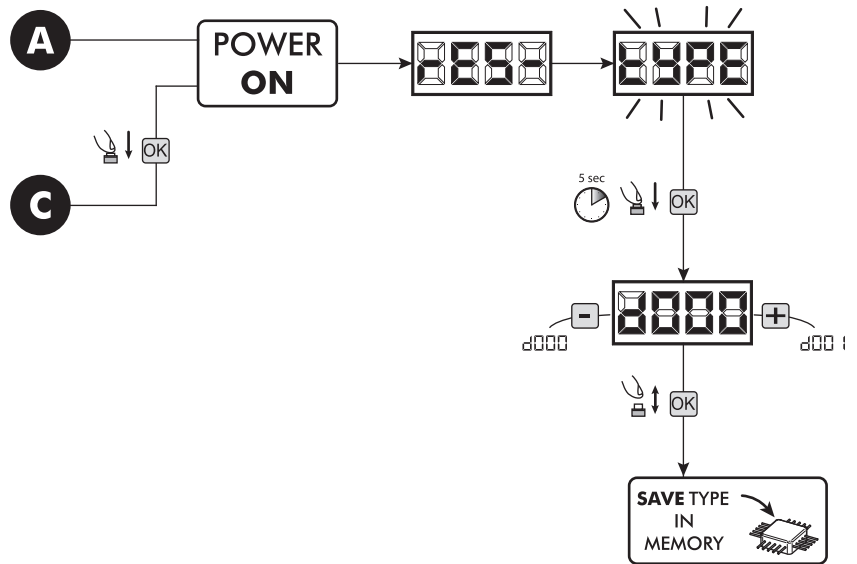
Заданный тип закрытия (ЪУРЕ) может быть в дальнейшем изменён в случае необходимости (Смотрите схему **C**).

ПЕРВОЕ ВКЛЮЧЕНИЕ БЛОКА УПРАВЛЕНИЯ

Настройка после первого включения

A Прежде чем включать блок управления необходимо выполнить следующее:

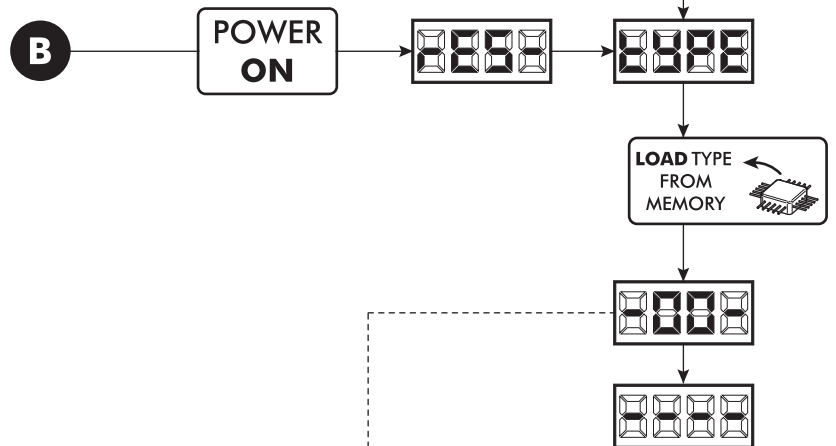
1. Подайте напряжение, на дисплее появятся последовательно мигающие надписи "rES-" и "ЪУРЕ";
2. Нажмите кнопку **OK** и удерживайте её нажатой в течение 5 сек до тех пор, пока не появится надпись d000 на дисплее;
3. Нажимая на кнопки **+** и **-**, выберите желаемую настройку на основе типа установки (напр. d002) и подтвердите нажатием кнопки **OK**;
В данный момент этот выбор будет сохранён в памяти и будет загружаться при каждом последующем включении.
4. Далее на дисплее появятся надписи "ЪУРЕ", "-00-" за которыми последует символ "- - - -" (ворота закрыты).



Последующие повторные включения

B Если в памяти блока управления уже была сохранена настройка, выполните следующее:

Подайте напряжение, на дисплее появятся следующие надписи "rES-", "ЪУРЕ", "-00-"; за которыми последует символ "- - - -" (ворота закрыты).



Изменение существующей настройки

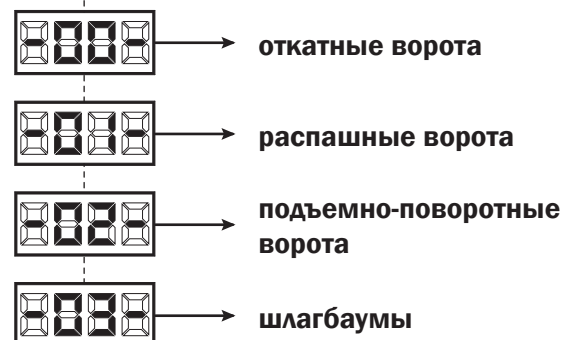
C Если в памяти блока управления уже сохранена настройка, и необходимо её изменить, выполните следующие операции:

1. Удерживайте нажатой кнопку **OK** и подайте напряжение, на дисплее появятся последовательно мигающие надписи "rES-" и "ЪУРЕ";
2. Нажмите кнопку **OK**, и удерживайте её нажатой в течение 5 сек до тех пор, пока не появится надпись d000 (значение изменяется в соответствии с предыдущей использованной настройкой) на дисплее);
3. Нажимая на кнопки **+** и **-**, выберите желаемую настройку на основе типа установки (напр. d002) и подтвердите нажатием кнопки **OK**;

⚠ Прерывание процедуры перенастройки до выполнения подтверждения приведёт к загрузке предыдущей настройки без какого-либо изменения.

⚠ Если процедура перенастройки завершена успешно, новая настройка перепишет предыдущую и будет загружаться при каждом последующем включении.

4. На дисплее появятся надписи "ЪУРЕ", "-00-" за которыми последует символ "- - - -" (ворота закрыты).



5 ЭЛЕКТРИЧЕСКИЕ ПОДКЛЮЧЕНИЯ

Выполняйте электрические подключения, следуя инструкциям, приведённым в “Таблице 1”, и используя схему.

ВНИМАНИЕ Для должной электробезопасности поддерживать однозначно разделенными (**не менее 4 мм в воздухе или 1 мм с помощью дополнительной изоляции**) предохранительные кабели очень низкого напряжения (управление, электрозамок, антенна, вспомогательное питание) от силовых кабелей 230 ~, разместив их в пластиковых каналах и зафиксировав их соответствующими зажимами рядом с клеммными коробками.

ВНИМАНИЕ Для подключения к электросети используйте многополюсный кабель, имеющий минимальное сечение 3x1,5 мм² и с соблюдением действующих правил. Для подключения двигателей используйте минимальное сечение кабеля 1,5 мм² и с соблюдением действующих правил. В качестве примера, если кабель из стороны (на открытом воздухе), должна быть по меньшей мере равна H07RN-F, в то время как, если оно (в кабельный канал), должен быть по меньшей мере равна H05VV-F.

ВНИМАНИЕ Все кабели должны быть освобождены от оплетки и зачищены в непосредственной близости от клемм. Подготовить кабели с небольшим запасом, чтобы иметь возможность для удаления лишней части.

ВНИМАНИЕ Для подсоединения энкодера к блоку управления используйте исключительно предназначенный кабель $\geq 3 \times 0.25 \text{ мм}^2$.

Таблица 1 “подсоединение к клеммным панелям”

3-4	22 V ~	22 V ~ ввод питания от трансформатора				
5-6	24V Batt	24 V === вход питания от аккумуляторных батарей или Green Energy (соблюдайте полярность).				
7-8		Выход привода 1				
9		Соединение с металлическими частями приводов (заземление)				
10-11		Выход привода 2 (если есть)				
12-13		24 V === макс. 15 Вт для сигнальной лампочки “Ворота открыты фиксированные” (если P052=0), прерывистый (если P052=1) или внешнего освещения (если P052>1)				
14-15		14 (-)	Резервный выход питания для электрического замка, не более 1 х арт. 110 (если P062 = 0), импульсный выход 24В макс 5Вт (если P062 = 1), шаг за шагом (если P062 = 2), выход на электро-тормоз для не самоблокирующихся приводов (если P062 = 3), выход для питания электрического замка через внешнее реле (если P062 = 4), выход для питания электромагнитов шлагбаумов (если P062 = 5) или управляемая длительность сигнала (если P062> 5, заданное значение означает задержку отключения в секундах).			
		15 (+)				
16-17		24 V === Выход мигающей лампы макс. 15Вт (без встроенного прерывателя)				
		TYPE 00	TYPE 01	TYPE 02	TYPE 03	В случае, если установка требует других команд и/или дополнительных по сравнению со стандартной, возможно настроить любой вход для желаемого функционирования. Смотреть раздел “Продвинутое программирование”
Если не используется, замкнуть вход						
18 - IN_6	Вход 6					
19 - Общ.		Н.З.	Н.З.	Н.О.	Н.О.	
20 - IN_5	Вход 5					
21 - Общ.		Н.З.	Н.З.	Н.О.	Н.О.	
22 - IN_4	Вход 4					
23 - Общ.		Н.З.	Н.З.	Н.З.	Н.О.	
24 - IN_3	Вход 3					
25 - Общ.		Н.З.	Н.З.	Н.З.	Н.О.	
26 - IN_2	Вход 2					
27 - Общ.		Н.О.	Н.О.	Н.З.	Н.З.	
28 - IN_1	Вход 1					
29 - Общ.		Н.О.	Н.О.	Н.О.	Н.О.	
-		Вход сигнала антенны радио				
-		Вход заземление антенны радио				
32-33		32 (+)	+24 V === выход источника питания для вспомогательных устройств			(AUX + ST) = макс 200mA
		33 (-)				
1-2		1 (-)	Стабилизированный выход 24 В постоянного тока для питания тестируемых устройств безопасности			
		2 (+)				
J5	J9	Перемычка выбора энкодера (J5=привода 1 - J9=привода 2):				
		• Позиция “А” = приводы с энкодером (не забудьте установить P029=0)				
		• Позиция “В” = приводы без энкодера (не забудьте установить P029=1)				

Базовая схема NET24N

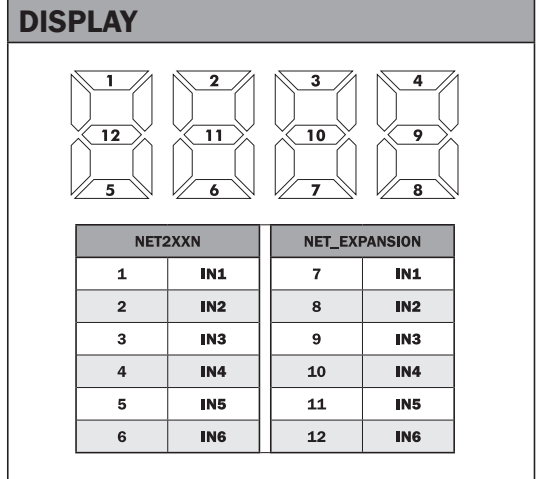
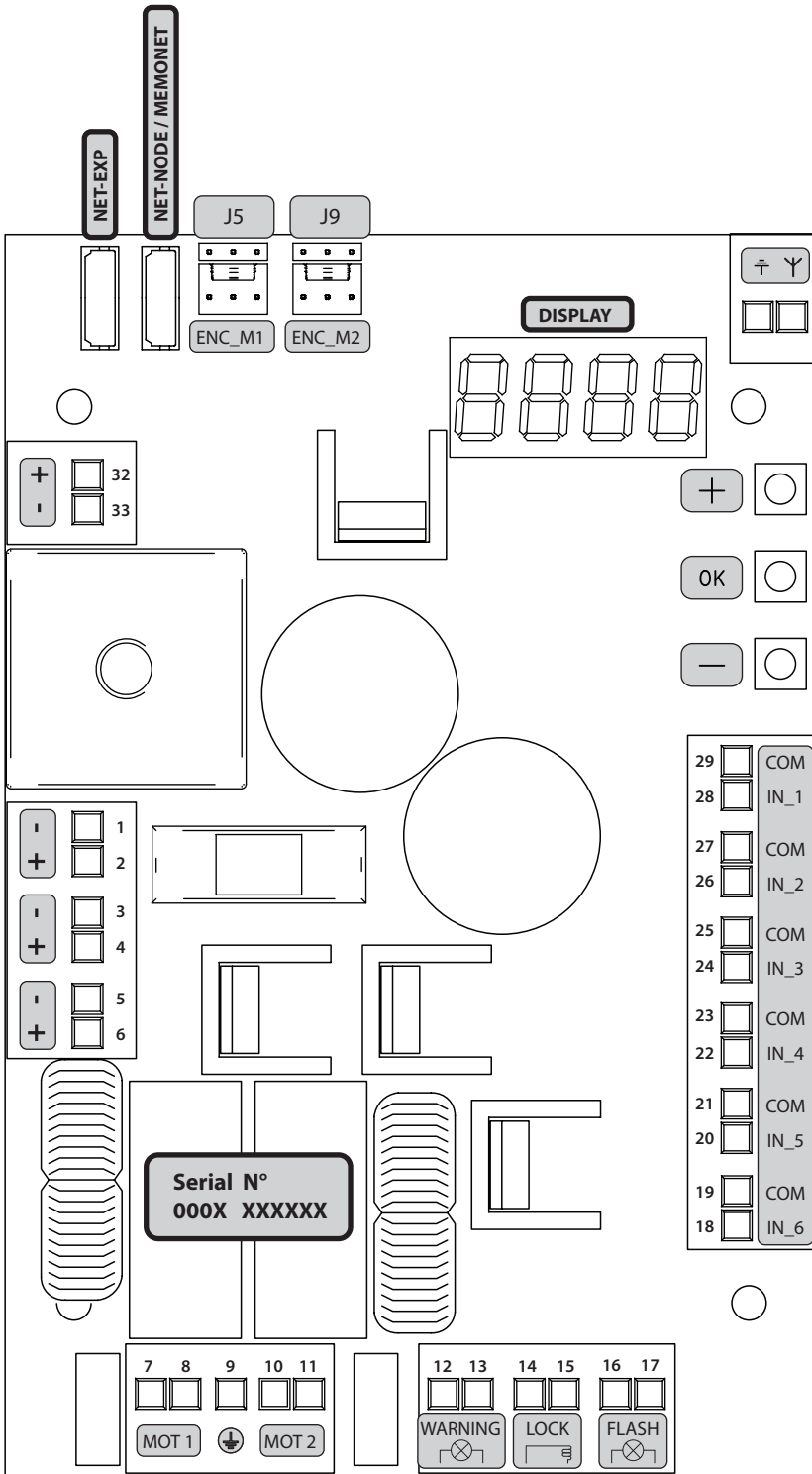


Схема подключения для ТИП 00 (откатные ворота)

ВНУТРЕННЯЯ ПРОВОДКА, ПРЕДУСМОТРЕНН. ФАБРИКОЙ
 ВНЕШНЯЯ ЭЛЕКТРОПРОВОДКА, ПРЕДУСМОТРЕН. УСТАНОВЩИКОМ

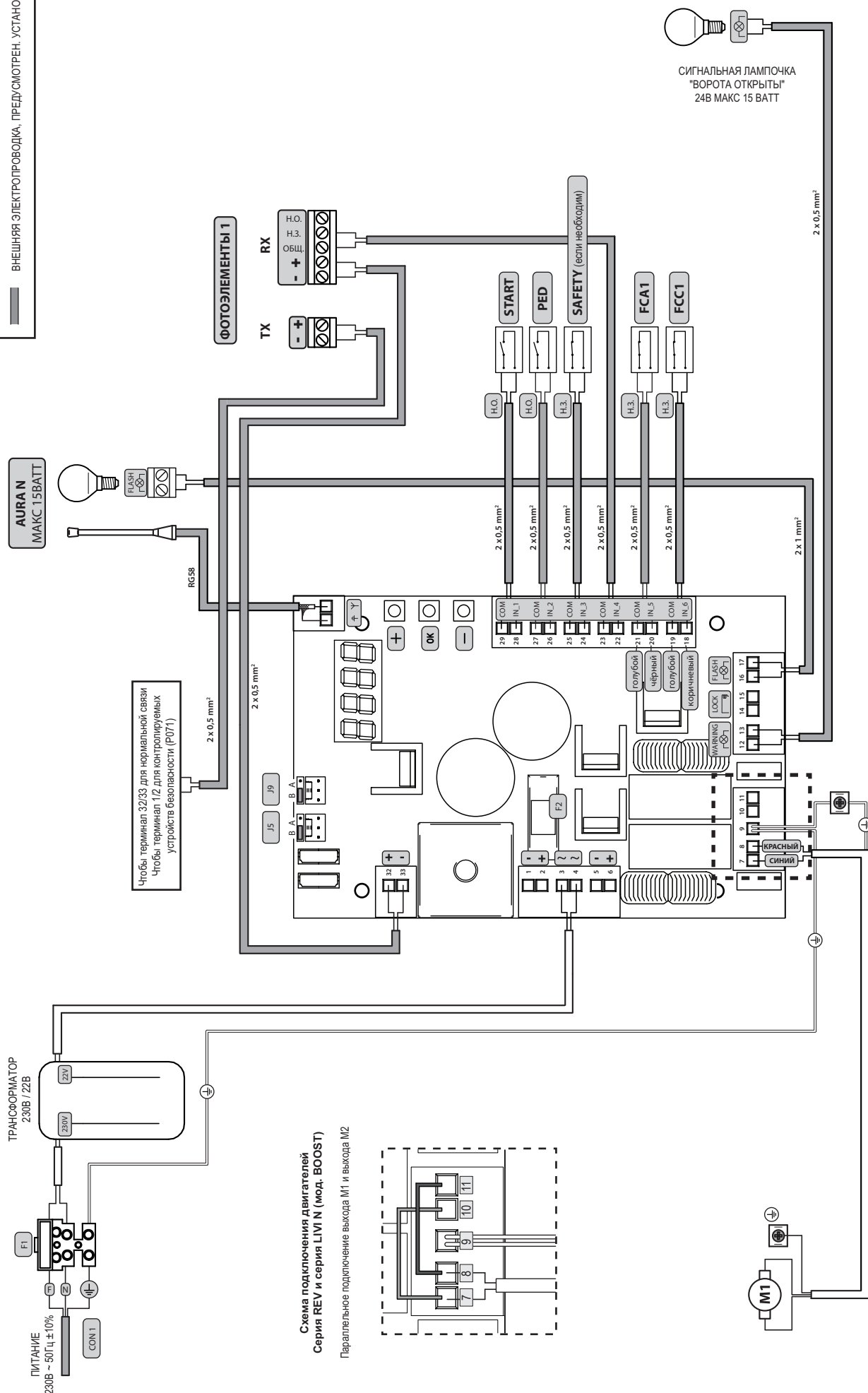
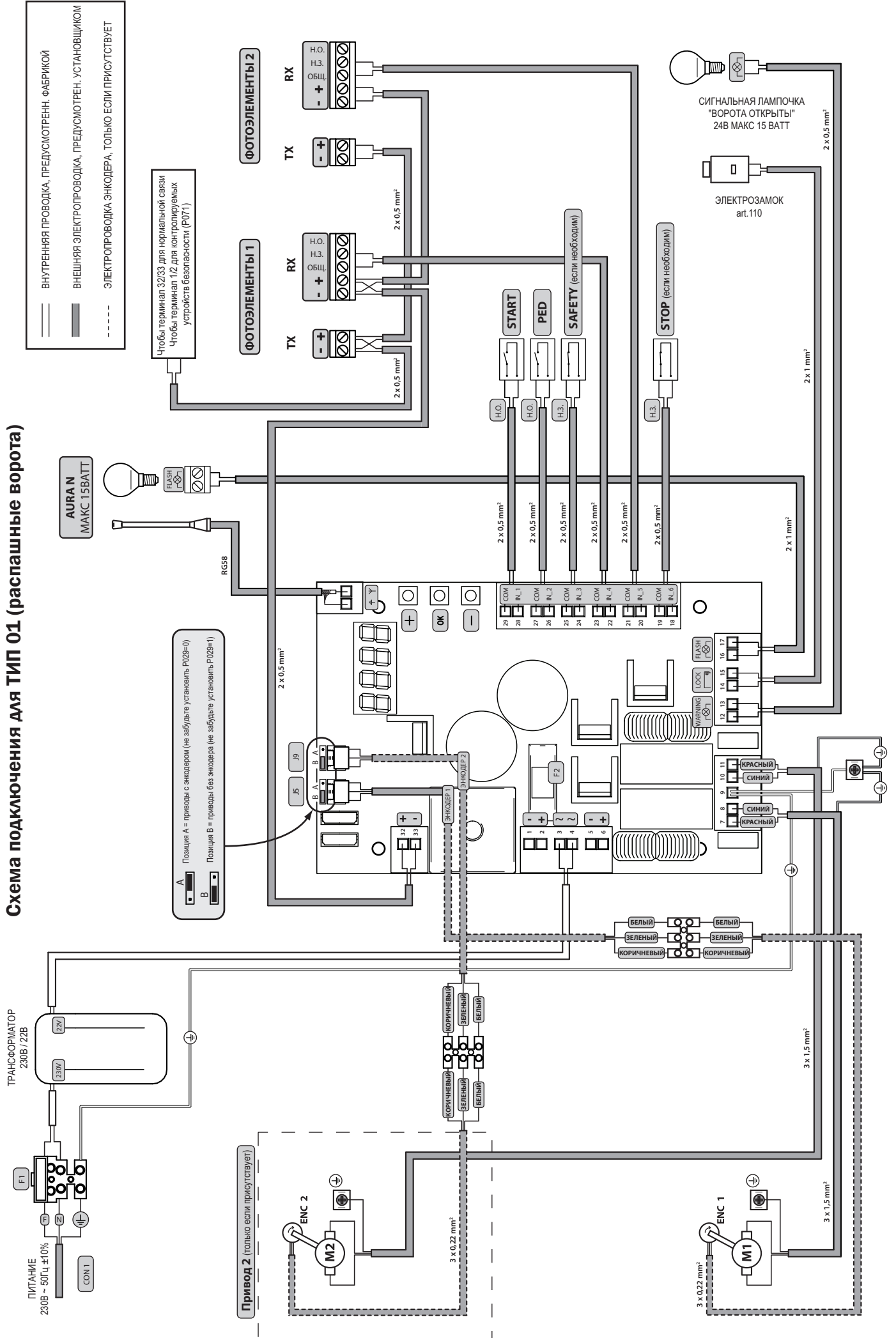


Схема подключения для ТИП 01 (распахные ворота)



- ВНУТРЕННЯЯ ПРОВОДКА, ПРЕДУСМОТРЕНН. ФАБРИКОЙ
- ВНЕШНЯЯ ЭЛЕКТРОПРОВОДКА, ПРЕДУСМОТРЕН. УСТАНОВЩИКОМ
- - - ЭЛЕКТРОПРОВОДКА ЭНКОДЕРА, ТОЛЬКО ЕСЛИ ПРИСУТСТВУЕТ

Чтобы терминал 32/33 для нормальной связи
Чтобы терминал 1/2 для контролируемых
устройств безопасности (P071)

А Позиция А = приводы с энкодером (не забудьте установить P(29=0))
 В Позиция В = приводы без энкодера (не забудьте установить P(29=1))

Привод 2 (только если присутствует)

Привод 1

AURA N
МАКС 15ВАТТ

СИГНАЛЬНАЯ ЛАМПОЧКА
"ВОРОТА ОТКРЫТЫ"
24В МАКС 15 ВАТТ

ЭЛЕКТРОЗАМОК
art. 110

START
PED
SAFETY (если необходим)
STOP (если необходим)

Схема подключения для ТИП 02 (подъемно-поворотные ворота)

— ВНУТРЕННЯЯ ПРОВОДКА, ПРЕДУСМОТРЕНН. ФАБРИКОЙ
 — ВНЕШНЯЯ ЭЛЕКТРОПРОВОДКА, ПРЕДУСМОТРЕН. УСТАНОВЩИКОМ

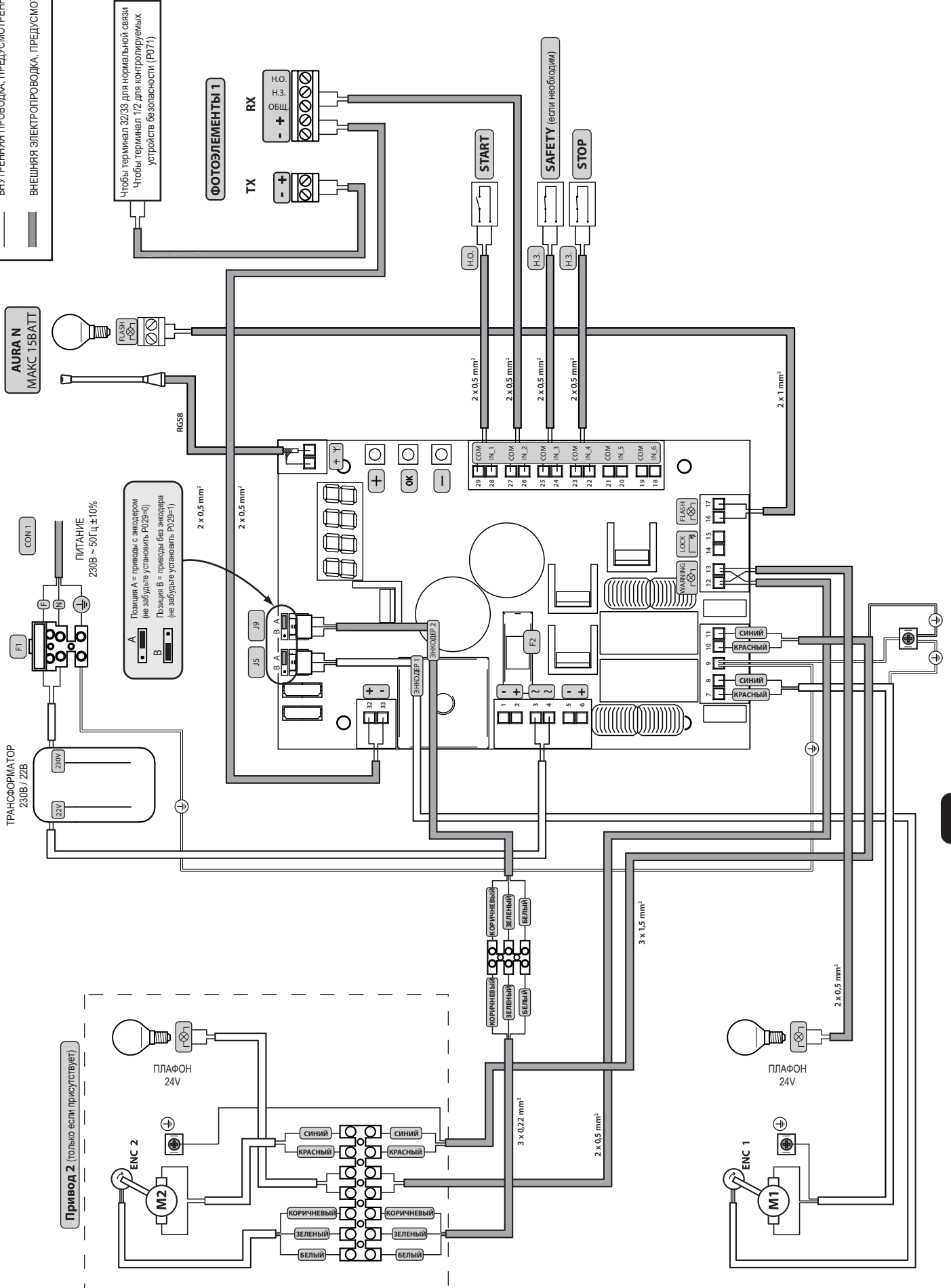


Схема подключения для ТИП 03 (шлагбаумы)

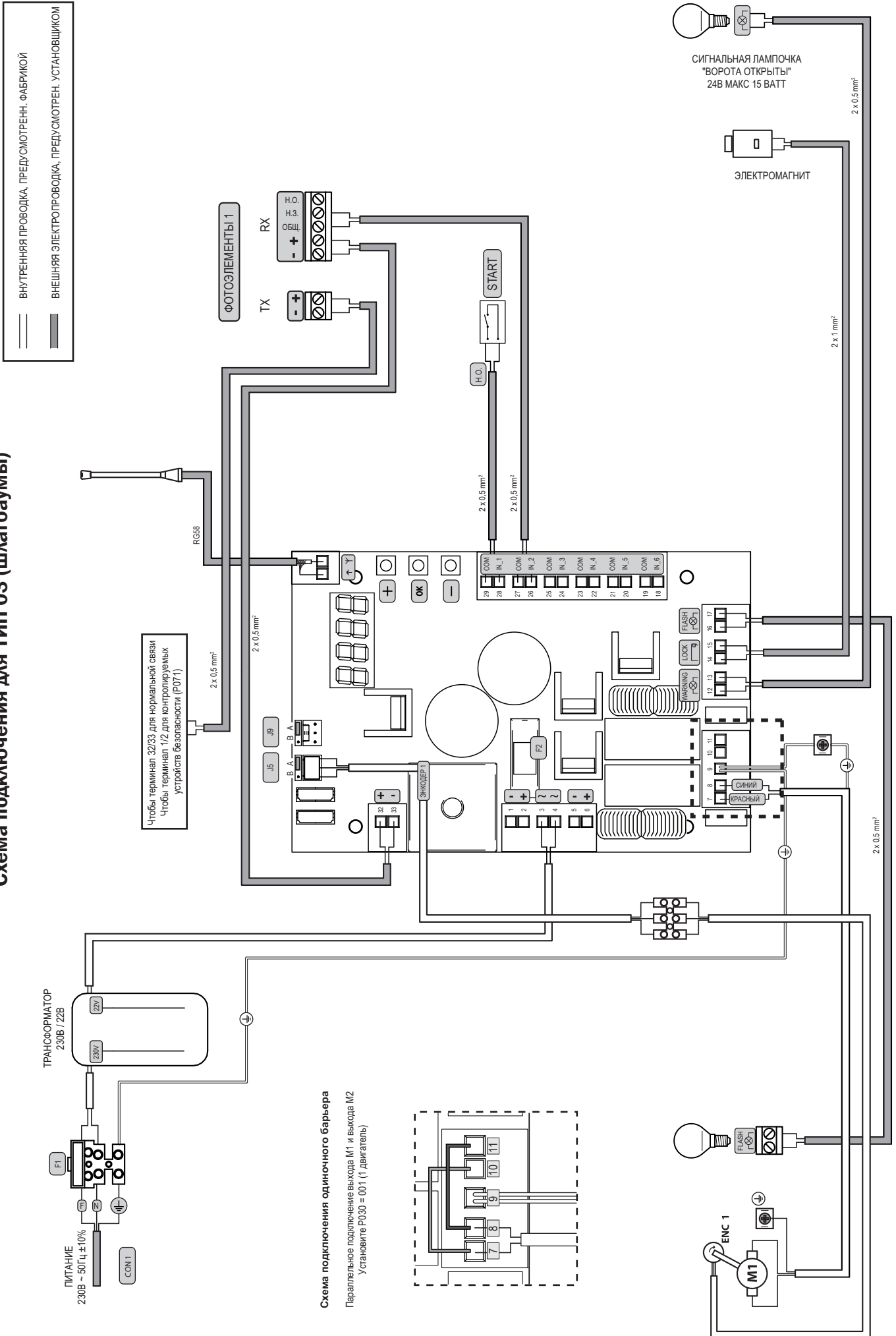
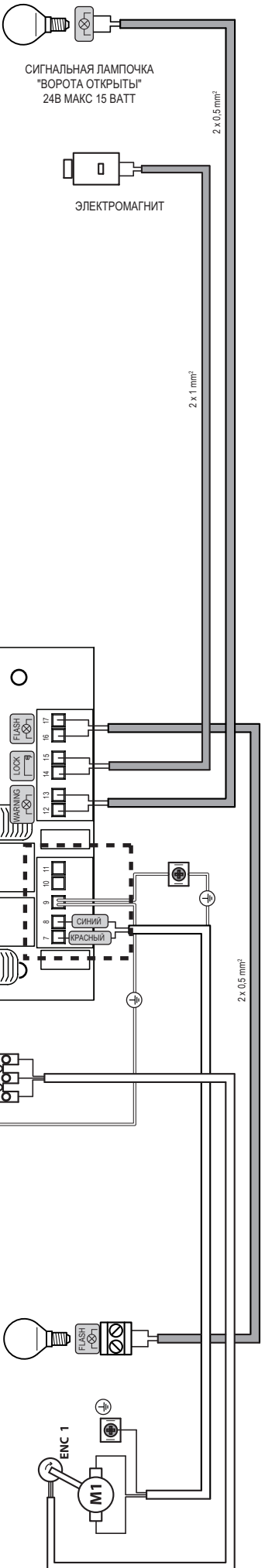
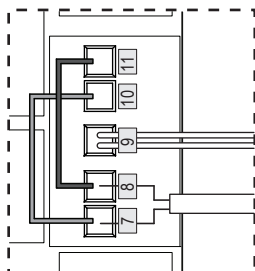


Схема подключения одиночного барьера

Параллельное подключение выхода M1 и выхода M2
Установите P030 = 001 (1 двигатель)



- ВНУТРЕННЯЯ ПРОВОДКА, ПРЕДУСМОТРЕНН. ФАБРИКОЙ
- ВНЕШНЯЯ ЭЛЕКТРОПРОВОДКА, ПРЕДУСМОТРЕН. УСТАНОВЩИКОМ

Чтобы терминал 32/33 для нормальной связи
Чтобы терминал 1/2 для контролируемых устройств безопасности (P071)

ТРАНСФОРМАТОР
230В / 22В

ПИТАНИЕ
230В ~ 50Гц ± 10%

F1

COK1

RG58

ФОТОЭЛЕМЕНТЫ 1

RX

TX

H.O.
H.3
ОБЩ.
+

+

START

H.O.

2 x 0,5 mm²

2 x 0,5 mm²

2 x 0,5 mm²

2 x 0,5 mm²

2 x 0,5 mm²

2 x 0,5 mm²

2 x 0,5 mm²

2 x 0,5 mm²

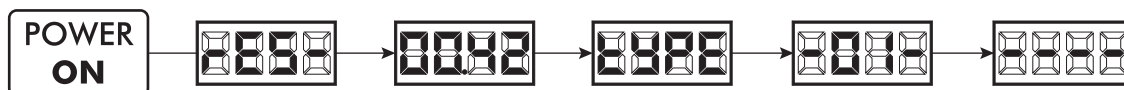
2 x 0,5 mm²

2 x 0,5 mm²

6 СТАНДАРТНОЕ ПРОГРАММИРОВАНИЕ

1 Питание

Подключив питание, на дисплее в определенной последовательности отображаются сообщения “rES-”, “0042” (или версия текущей используемой микропрограммы) “tYPE”, “-01-” (или выбранный тип), с последующим символом закрытых ворот “----”.



* В случае, если блок управления был запрограммирован, и повторное включение обусловлено прерыванием напряжения питания, при первом импульсе START выполняется процедура перезапуска позиции привода (смотрите описание “rESP” в Таблице сообщений, отражающих рабочее состояние на стр. RU-18).

2 Визуализация состояния входов и счётчика манёвров

1. Прокрутить параметры с помощью кнопок \oplus и \ominus до отображения на дисплее P013;
2. Выполнить доступ к параметру, нажав на кнопку OK ;
3. На дисплее отобразится “Состояние входов” (убедиться в их правильности):

OPEN CONTACT CLOSE CONTACT

4. Повторно нажать на кнопку OK ;
 5. На дисплее отображается “Общий счетчик операций” tCYC с последующим мультипликатором ПУЛ t
- Для расчета количества выполненных операций, два указанных значения необходимо умножить.

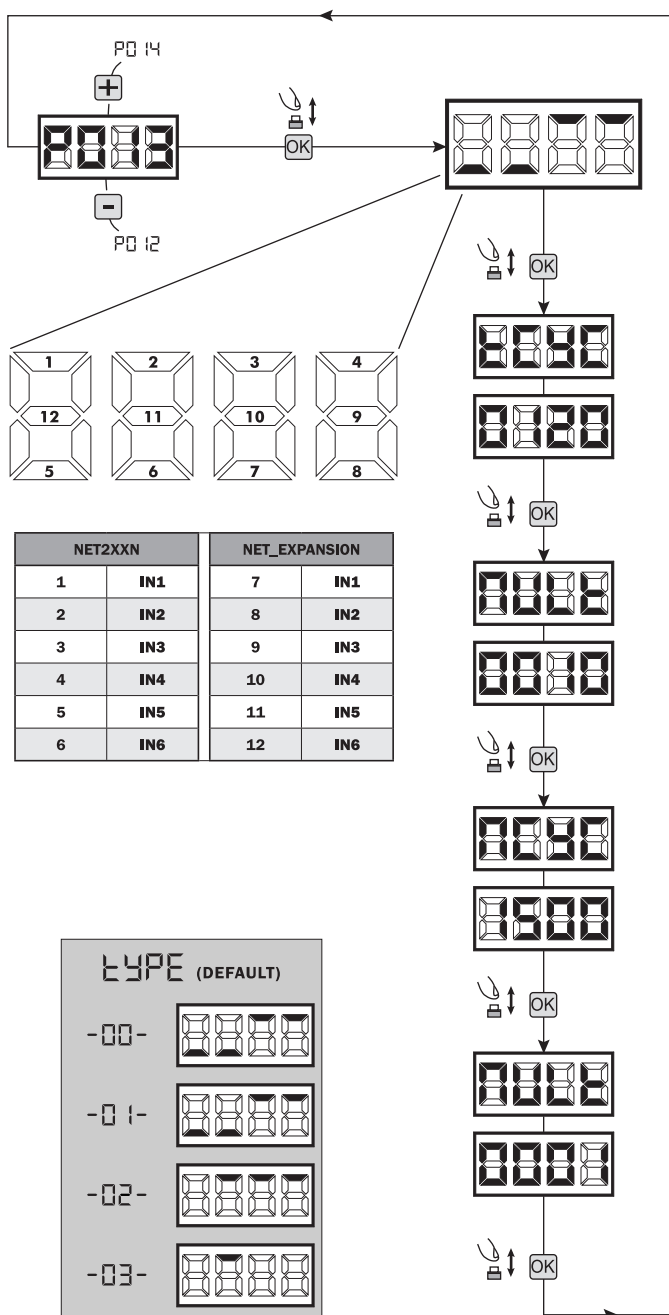
Например: tCYC = 120x10 = 1200 выполненных операций

6. Повторно нажать на кнопку OK ;
7. На дисплее отображается “Счетчик техобслуживаний” TCYC, выполненных с мультипликатора ПУЛ t

Для расчета количества оставшихся операций до запроса на техобслуживание, два указанных значения необходимо умножить.

Например: TCYC = 1500x1 = 1500 операций, необходимых для выполнения до запроса вмешательства операции техобслуживания

8. Для выхода из параметра (на дисплее появится P013), нажать на кнопку OK .



3 Выбор типа приводов

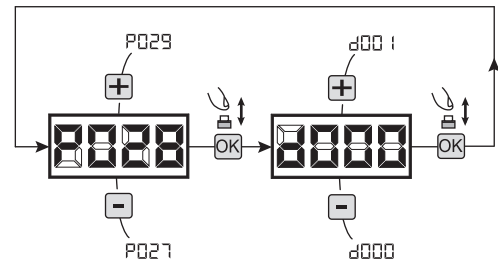
! ВАЖНО !

1. Прокручивайте параметры кнопками **+** и **-** пока на дисплее не появится P028;
2. Войдите в режим параметра, нажимая кнопку **OK**;
3. Воздействуя на кнопки **+** и **-**, задайте:

Типе 00	Типе 01	Типе 02	Типе 03
<ul style="list-style-type: none"> • 005 5/24 • 006 8/24 • 007 Rev 	<ul style="list-style-type: none"> • 000 Geko • 001 Look - Mac - Sting • 002 Ghost • 003 Livi 500 - 502 - 550PL - Angolo 	<ul style="list-style-type: none"> • 003 Livi 902/24 - 905/24 	<ul style="list-style-type: none"> • 003 Pass • 004 Stop

ПРЕДУПРЕЖДЕНИЕ: Если вы не используете автоматику DEA, установите параметр “Выбор типа автоматики” для более подходящего типа привода и производительности (см. таблицу на стр. RU-3).

4. Подтвердите выбор нажатием на кнопку **OK** (на дисплее появится P028).



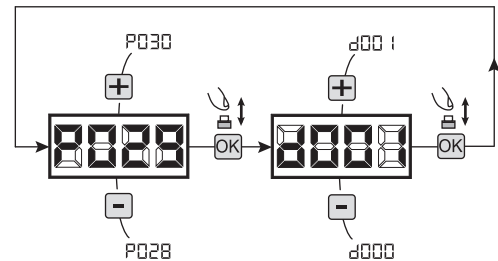
4 Выбор функционирования с или без энкодера

! ВАЖНО !

Внимание: Не забудьте правильно установить переключки J5 и J9.

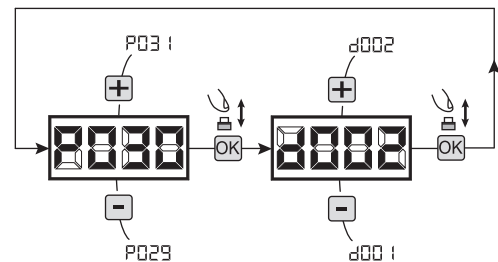
- A** Позиция “A” = приводы с энкодером (не забудьте установить P029=0)
- B** Позиция “B” = приводы без энкодера (не забудьте установить P029=1)

1. С помощью кнопок **+** и **-** пролистайте список параметров до P029;
2. Войдите в параметр, нажав кнопку **OK**;
3. С помощью кнопок **+** и **-**, установите:
 - d000=для привода с энкодером;
 - d001=для привода без энкодера;
4. Подтвердите ваш выбор нажатием кнопки **OK** (дисплей снова отобразит “P029”).



5 Выбор функционирования: 1 или 2 привода

1. Прокручивайте параметры кнопками **+** и **-** пока на дисплее не появится P030;
2. Войдите в режим параметра, нажимая кнопку **OK**;
3. Воздействуя на кнопки **+** и **-**, задайте:
 - d001=для функционирования с одним двигателем;
 - d002=для функционирования с 2 двигателями;
4. Подтвердите выбор, нажимая на кнопку **OK** (на дисплее появится P030).

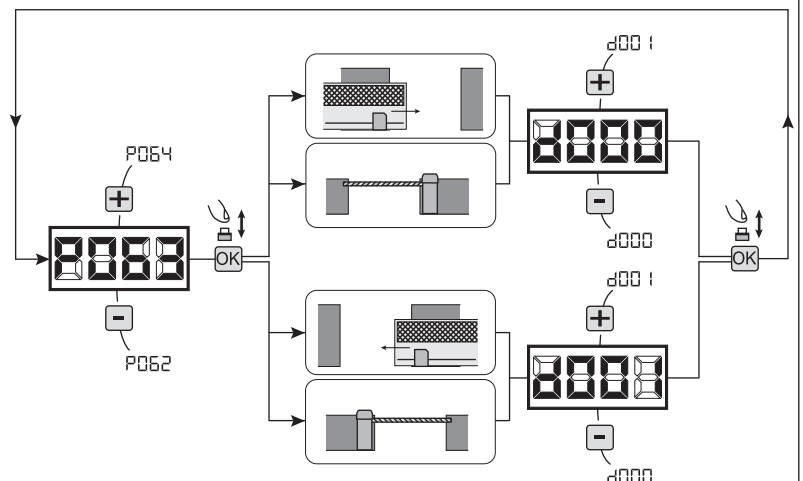


6 Выбор направления хода (только Типе 00 и Типе 03)

1. Прокручивайте параметры кнопками **+** и **-** пока на дисплее не появится P063;
2. Войдите в режим параметра, нажимая кнопку **OK**;
3. Воздействуя на кнопки **+** и **-**, задайте:
 - d000=двигатель в стандартной позиции;
 - d001=двигатель в реверсивной позиции;
4. Подтвердите выбор, нажимая на кнопку **OK** (на дисплее появится P063).

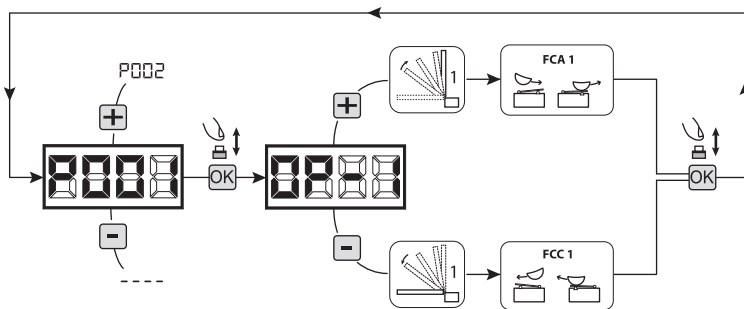
Внимание: параметр инвертирует автоматически выходы открывания/закрывания приводов.

Внимание: Изменение этого параметра необходимо изменить параметры относительно открытия и закрытия предела.



7 Регулирование кулачков конечного выключателя

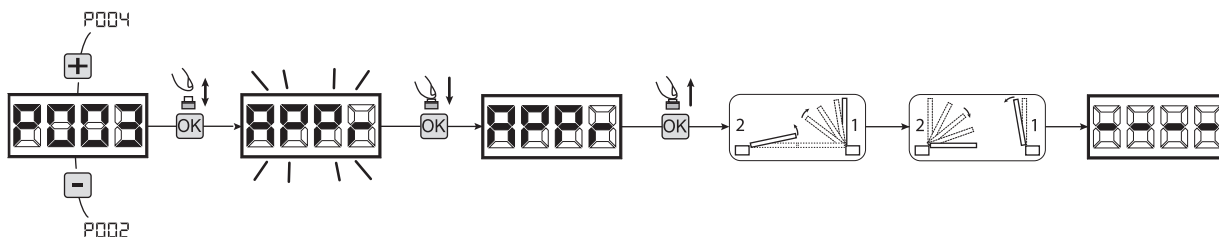
1. Прокручивайте параметры кнопками **+** и **-**, пока на дисплее не появится P001;
2. Войдите в режим параметра, нажимая кнопку **OK**;
3. Воздействуя на кнопки **+** (**ОТКРЫТЬ**) и **-** (**ЗАКРЫТЬ**), установите рычаг в позицию открывания и поверните соответствующий кулачок до срабатывания микровыключателя; Повторите операцию, регулируя конечный выключатель закрывания.
4. Подтвердите выбор, нажимая на кнопку **OK** (на дисплее появится P001).



ВНИМАНИЕ Если присутствует привод 2, повторите предыдущие регулировки, воздействуя на параметр P002.

8 Настройка хода приводов

1. Прокручивайте параметры кнопками **+** и **-** пока на дисплее не появится P003;
2. Войдите в режим параметра, нажимая кнопку **OK**;
3. При появлении мигающей надписи "PPPP" удерживайте нажатой кнопку **OK**;
4. Отпустите кнопку **OK**, как только слово "PPPP" перестает мигать, цикл обучения начинается с открытия 1 привода (если движение начинается с закрытия, отключите электропитание, переподключите кабеля подключения привода и повторите операцию);
5. Подождите, пока дверь (или двери в случае использования 2 приводов) выполняет команду и не достигнет упора открывания или упора закрывания.
Если необходимо симулировать досрочно упор открывания при открывании двери, возможно воздействовать вручную, подав импульс на кнопку Старт (или с помощью кнопки "OK" плате).
6. При завершении манёвра на дисплее появится "----".

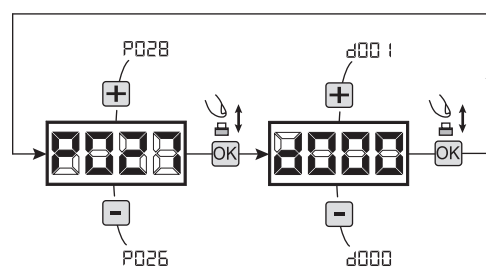


ВНИМАНИЕ (только для TYPE 01 и TYPE 03) После выполнения обучения хода приводов, сделайте полный цикл (открытие/закрытие) и проверьте корректность работы ручной разблокировки. Если работает слишком "тяжело", увеличьте значение P057 на 1 или больше.

9 Настройка передатчиков

9.1 Выбор кодирования передатчика

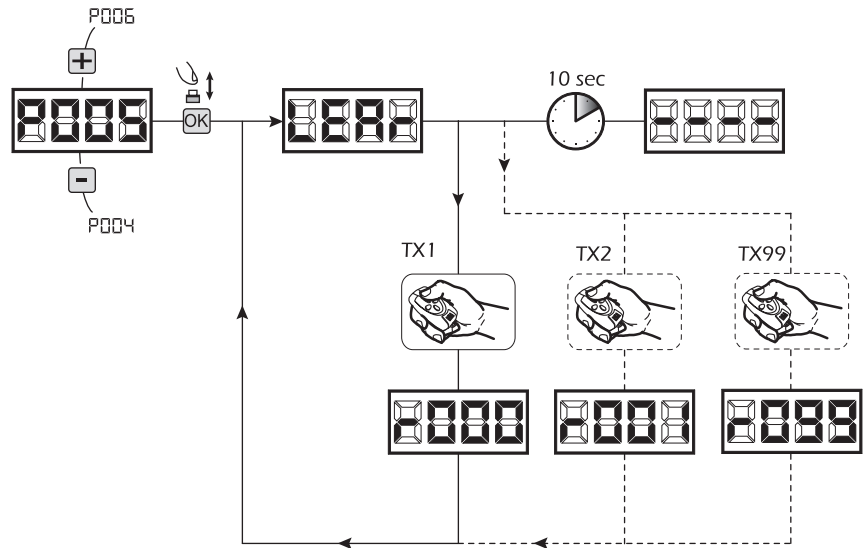
1. Прокручивайте параметры кнопками **+** и **-** пока на дисплее не появится P027;
2. Войдите в режим параметра, нажимая кнопку **OK**;
3. Выберите тип кодирования, воздействуя на кнопки **+** и **-**:
 - d000=фиксированный динамический (ролинг) код (**рекомендуемый**);
 - d001=полный динамический (ролинг) код;
 - d002=микровыключатель;
 - d003=DART;
4. Подтвердите выбор, нажимая на кнопку **OK** (на дисплее появится P027).



Внимание: Если необходимо изменить тип кодирования, и если в памяти уже сохранены передатчики с другим кодированием, необходимо аннулировать сохранённые данные в памяти (P004) **ПОСЛЕ** того, как было установлено новое кодирование.

9.2 Настройка

1. Прокручивайте параметры кнопками **+** и **-**, пока на дисплее не появится P005;
2. Войдите в режим параметра, нажимая кнопку **OK**;
3. При появлении мелькающей надписи “LEA” нажмите на кнопку передатчика, который необходимо внести в память;
4. На дисплее появится сокращённое название только что сохранённого в памяти передатчика и затем мелькающая надпись “LEA”;
5. Повторите операцию, начиная с пункта 3, для возможных других передатчиков, которые необходимо сохранить в памяти;
6. Завершите процесс запоминания, подождя 10 сек. до визуализации на дисплее надписи “----”.



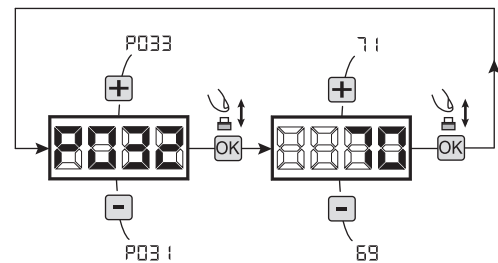
Внимание: В случае передатчика с динамическим кодом (ролинг) кодирования приёмник можно настроить на приём сигнала, подав импульс на спрятанную кнопку передатчика, уже сохранённого в памяти.

Внимание: при использовании персонализированных пультов ДУ, после ввода P005 запись первого персонализированного пульта ДУ возможна только нажатием на его скрытую кнопку. Впоследствии, только персонализированные пульты ДУ с тем же ключом шифрования могут быть запомнены (через обычную процедуру), если не осуществлялся сброс памяти пультов ДУ (P004).

10 Изменение параметров функционирования

Если необходимо изменить параметры функционирования:

1. Прокручивайте параметры кнопками **+** и **-**, пока на дисплее не появится желаемый параметр (напр. P032);
2. Войдите в режим параметра, нажимая кнопку **OK**;
3. Воздействуя на кнопки **+** и **-**, задайте желаемое значение;
4. Подтвердите выбор, нажав на кнопку **OK** (на дисплее появится предварительно выбранный параметр).



Полный список “Параметров функционирования” смотрите в таблице на стр. RU-22.

11 Программирование завершено

ВНИМАНИЕ С целью завершения процедуры программирования воздействуйте на кнопки **+** и **-** до появления символа “----”, блок управления находится в ожидании инструкций для обычного функционирования.

Для выполнения возможных операций по “Продвинутому Программированию” (аннулирование передатчиков, конфигурация входов ит.д.) смотрите страницу RU-15.

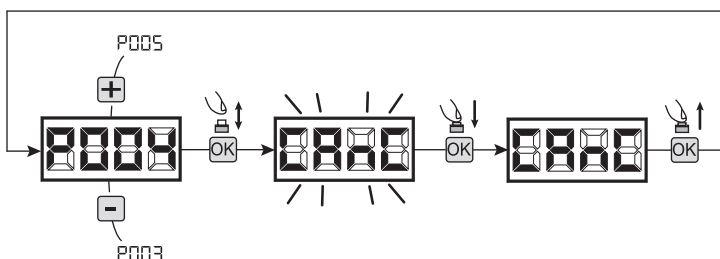
7 ПРОДВИНУТОЕ ПРОГРАММИРОВАНИЕ

Далее приводятся некоторые процедуры по программированию, касающиеся вопросов управления памятью приёмников и продвинутой конфигурацией входов управления.

1 Удаление занесённых в память передатчиков

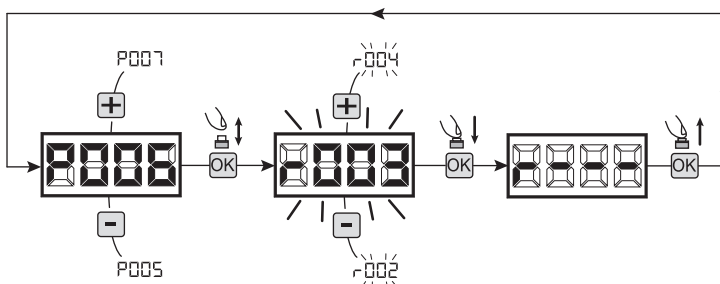
1.1 Аннулирование всех передатчиков

1. Прокручивайте параметры кнопками **+** и **-**, пока на дисплее не появится P004;
2. Войдите в режим параметра, нажимая кнопку **OK**;
3. При появлении мигающей надписи “**ГРН**”, удерживайте нажатой кнопку **OK**;
4. Отпустите кнопку **OK**, как только надпись “**ГРН**” прекратит мигать;
5. Все занесённые в память передатчики были аннулированы (на дисплее появится P004).



1.2 Поиск и удаление передатчика

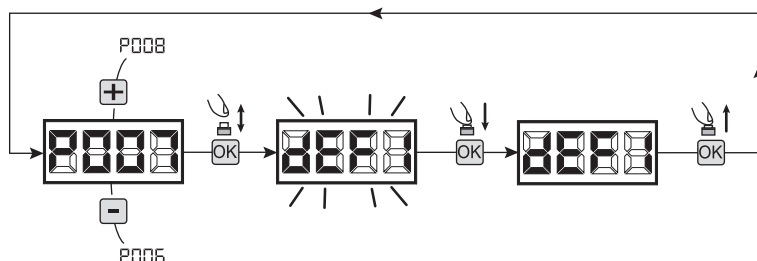
1. Прокручивайте параметры кнопками **+** и **-**, пока на дисплее не появится P006;
2. Войдите в режим параметра, нажимая кнопку **OK**;
3. Воздействуя на кнопки **+** и **-**, выберите передатчик, который необходимо аннулировать (напр. **Г003**);
4. При появлении мигающей надписи “**Г003**”, удерживайте нажатой кнопку **OK**;
5. Отпустите кнопку **OK**, как только появится надпись “**Г---**”;
6. Выбранный передатчик был удалён (на дисплее появится P006).



2 Восстановление параметров по умолчанию

2.1 Восстановление рабочих параметров

1. Прокрутите параметры клавишами **+** и **-**, пока не увидите;
 2. Перейти в настройки, нажав клавишу **OK**;
 3. Когда символ “**DEF**” замигает, нажмите и удерживайте клавишу **OK**;
 4. Отпустите клавишу **OK**, как только слово “**DEF**” перестает мигать;
- Все значения по умолчанию будут восстановлены в соответствии с выбранным типом привода, кроме параметров от P016 до P022 и P076 до P098 они сохраняют своё текущее состояние;
5. По окончании операции на дисплее отображается P007.

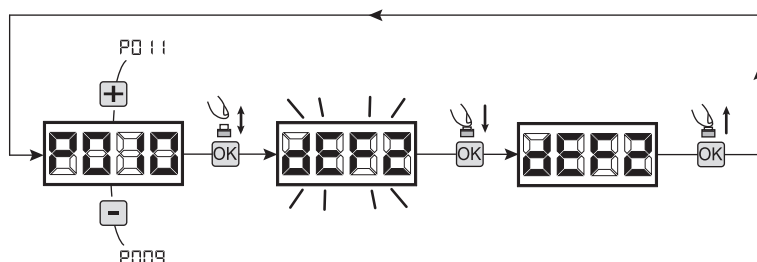


Внимание: После восстановления параметров по умолчанию, вы должны запрограммировать блок управления снова и настроить все рабочие параметры, в частности, не забудьте правильно настроить параметры конфигурации привода. (P028 - P029 - P030).

Внимание: Не забывайте установить P062=3 при использовании реверсивных приводов с электротормозом в конце процедуры.

2.2 Восстановление настроек по умолчанию “I/O” (входы / выходы)

1. Прокрутите параметры клавишами **+** и **-**, пока не увидите P010;
 2. Перейдите в настройки, нажав клавишу **OK**;
 3. Когда слово “**DEF**” замигает, нажмите и удерживайте клавишу **OK**;
 4. Отпустите клавишу **OK**, как только слово “**DEF**” перестает мигать;
- Все значения будут установлены по умолчанию в соответствии с выбранным типом привода, но только для параметров с P016 до P022 и с P076 до P098;
5. По окончании операции на дисплее отображается P010.

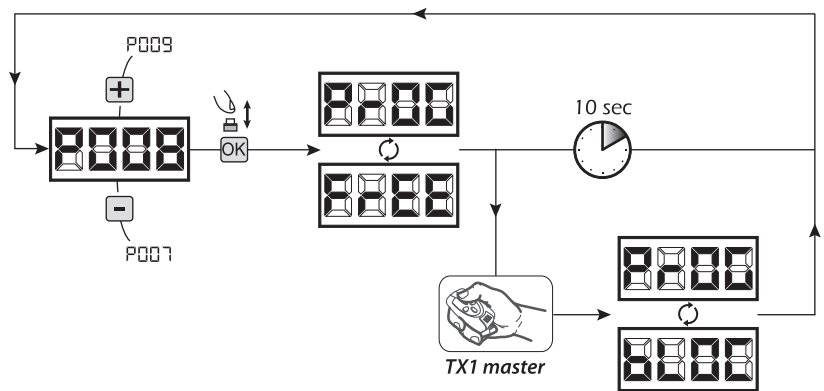


3 Блокировка/Разблокировка доступа к программированию

Использование приёмников с кодированием микропереключателями (независимо от типа передатчиков, уже сохранённых в памяти) возможно блокировать и снимать блокировку доступа к программированию блока управления с целью предотвращения несанкционированного вмешательства. Установка радиомодуля на тип кодирования микропереключателями создаёт код блокировки/разблокировки, проверяемый блоком управления.

3.1 Блокировка доступа к программированию

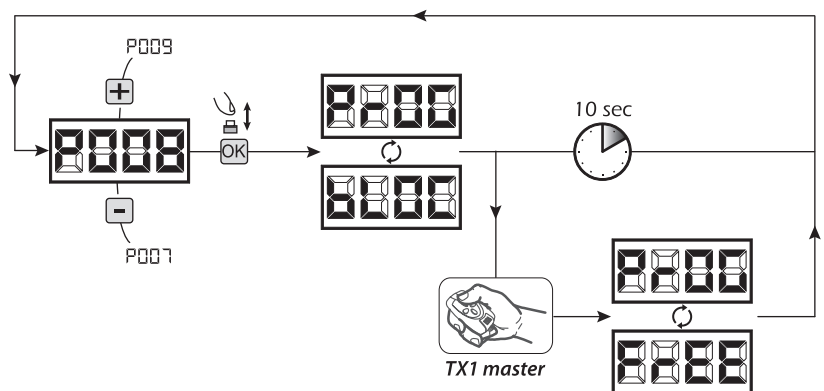
1. Прокручивайте параметры кнопками **+** и **-**, пока на дисплее не появится P008;
2. Войдите в режим параметра, нажимая на кнопку **OK**;
3. Дисплей попеременно отобразит надписи P-00/F-EE, чтобы указать, что блок управления в ожидании передачи кода блокировки;
4. В течение 10 секунд нажмите CH1 "TX master", дисплей отобразит P-00/bL0C до возвращения к списку параметров;
5. Доступ к программированию заблокирован.



ВНИМАНИЕ блокировка/разблокировка доступа к программированию может устанавливаться с помощью смартфона APP DEInstaller. В этом случае устанавливается код установщика (отличный от нуля), который может быть разблокирован только с помощью APP.

3.2 Разблокировка доступа к программированию

1. Прокручивайте параметры кнопками **+** и **-**, пока на дисплее не появится P008;
2. Войдите в режим параметра, нажимая на кнопку **OK**;
3. Дисплей попеременно отобразит надписи P-00/bL0C, чтобы указать, что блок управления в ожидании передачи кода снятия блокировки;
4. В течение 10 секунд нажмите CH1 "TX master", дисплей отобразит P-00/F-EE до возвращения к списку параметров;
5. Доступ к программированию разблокирован.



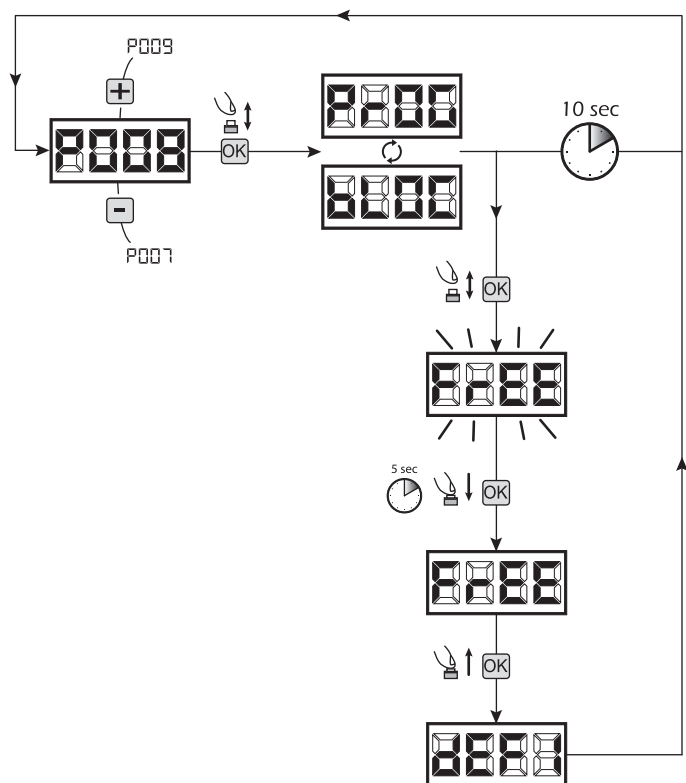
3.3 Разблокировка доступа к программированию с помощью итогового перезапуска

ВНИМАНИЕ! Данная процедура приводит к потере всех внесённых в память установок.

Процедура позволяет разблокировать блок управления без использования соответствующего кода для разблокировки.

После данного типа разблокировки необходимо снова выполнить программирование блока управления и настройку всех параметров функционирования, в частности, правильно установить параметры настройки привода (P028-P029-P030). Кроме того, необходимо повторить измерение ударной силы на соответствие оборудования нормам

1. Прокручивайте параметры кнопками **+** и **-**, пока на дисплее не появится P008;
2. Войдите в режим параметра, нажимая на кнопку **OK**;
3. Дисплей попеременно отобразит надписи P-00/bL0C;
4. Нажмите кнопку **OK**, на дисплее появится мелькающая надпись F-EE;
5. Нажмите снова кнопку **OK** и удерживайте её нажатой в течение 5 сек (отпустив её, прежде чем процедура будет прервана): дисплей отобразит неизменную надпись F-EE, за которой последует dEF! до возвращения к списку параметров;
6. Доступ к программированию разблокирован.



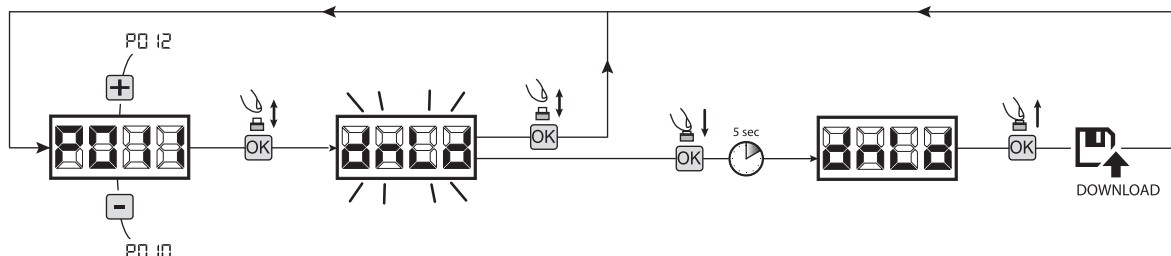
4 Загрузка / выгрузка данных памяти

4.1 Скачивание данных в блок внешней памяти (СКАЧАТЬ)

1. Прокрутите параметры клавишами **+** и **-**, пока не увидите P011;
2. Нажмите клавишу **OK**, дисплей отобразит мигающее слово “dLd”;
3. Нажмите **OK** снова и удерживайте ее в течение 5 сек (если вы отпустите ее ранее, процедура прекратится);
4. Отпустите кнопку **OK**, как только слово “dLd” перестанет мигать;
Все контрольные конфигурации блока управления (тип привода, рабочие параметры, пульта, модель привода и т.д.) сохранятся во внешнем устройстве памяти

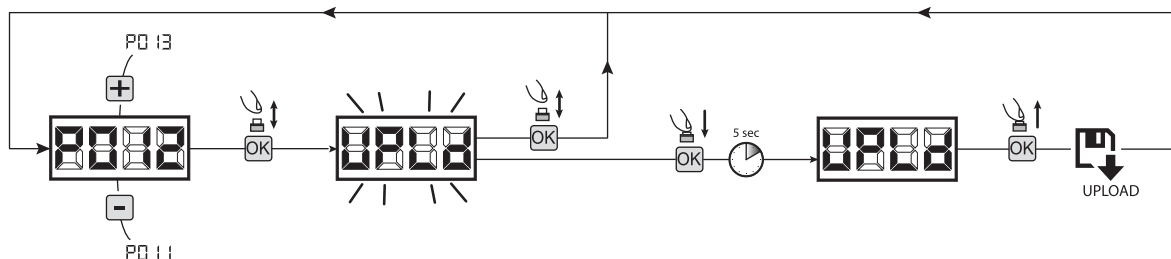
Внимание: Если во внешней памяти уже есть какие либо данные, то во время загрузки они будут перезаписаны.

5. По окончании операции на дисплее отобразится P011.



4.2 Загрузка данных с внешнего устройства памяти (ЗАГРУЗКА)

1. Прокрутите параметры клавишами **+** и **-**, пока не увидите P012;
2. Нажмите клавишу **OK**, дисплей отобразит мигающее слово “uPLd”;
3. Нажмите клавишу **OK** снова и удерживайте ее в течение 5 сек (если вы отпустите ее ранее, процедура прекратится);
4. Отпустите кнопку **OK**, как только слово “uPLd” перестает мигать;
Все конфигурации блока управления (тип привода, рабочие параметры, пульта, модель привода и т.д.), содержащиеся во внешнем запоминающем устройстве, загрузятся в подключенный блок управления;
5. По окончании операции на дисплее отображается P012.



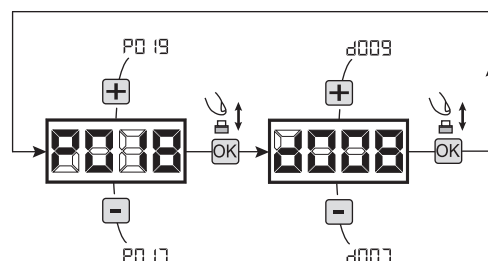
ВНИМАНИЕ Если вы не подключены к внешним источникам хранения данных или если соединительный кабель отключится во время передачи данных, дисплей отобразит $\text{E} \text{r} \text{r} \text{E}$, после чего параметры блока управления полностью сбросятся и на дисплее отобразится мигающее слово “TYPE”.

Обратитесь к инструкции внешней карты памяти, чтобы восстановить работу блока управления.

5 Настройка входов

В случае, если установка требует других и/или дополнительных команд по сравнению со стандартом, отображенным в электрических схемах, возможно настроить каждый вход для желаемого функционирования (напр. START, FOTO, STOP и т.д.).

1. Прокручивайте параметры кнопками **+** и **-**, пока на дисплее не появится параметр, соответствующий желаемому входу:
 - P017=для ВХОДА 1;
 - P018=для ВХОДА 2;
 - P019=для ВХОДА 3;
 - P020=для ВХОДА 4;
 - P021=для ВХОДА 5;
 - P022=для ВХОДА 6;
2. Войдите в режим параметра (например P018), нажимая на кнопку **OK**;
3. Воздействуя на кнопки **+** и **-**, задайте значение, соответствующее желаемому функционированию (смотрите таблицу “Параметры настройки входов” на стр. **RU-20**);
4. Подтвердите выбор нажатием кнопки **OK** (на дисплее появится P018).
5. Выполните подсоединение к только что настроенному входу.



6 Программирование завершено

ВНИМАНИЕ По окончании процедуры программирования воздействуйте на кнопки **+** и **-** до появления символа “- - - -”, блок управления находится в ожидании инструкций для обычного функционирования.

8 СООБЩЕНИЯ, ОТОБРАЖАЕМЫЕ НА ДИСПЛЕЕ


Сообщения, отражающие рабочее состояние		
Сообщ.	Описание	
----	Ворота закрыты	
- -	Ворота открыты	
OPEN	Происходит открывание	
CLOS	Происходит закрывание	
STEP	В пошаговом режиме плата управления ожидает дальнейших инструкций после команды начала.	
STOP	Сработал вход stop или было выявлено препятствие с длительностью ограниченного реверсирования (P055 > 0 или P056 > 0)	
LL	Плата в режиме BOOT-MODE: Указывает, что микропрограмма повреждена или в режиме обновления. Чтобы продолжить восстановление микропрограммы, необходимо воспользоваться APP DEInstaller и убедиться, что NET-NODE подключен к соответствующему порту. Внимание: При обновлении микропрограммы, плата теряет все данные (параметры и команды дистанционного управления), присутствующие в памяти. Убедиться в наличии резервного копирования памяти, если есть необходимость восстановить данные после обновления.	
RESP	Происходит перезагрузка позиции: плата управления была только что снова включена после прерывания подачи электропитания, либо ворота превысили максимальное допустимое количество (80) реверсов без достижения упора закрывания или максимальное допустимое количество (15) операций подряд устройства, защищающего от раздавливания. Таким образом, был запущен поиск в замедленном режиме точек конца хода при открывании сначала и в последующем при закрывании.	
СООБЩЕНИЯ ОБ ОШИБКАХ		
Сообщ.	Описание	Возможные решения
EerrP	Ошибка позиции: процедура сброса позиции завершена неудачно. Панель управления ожидает команд.	- Убедитесь, что во время движения отсутствуют препятствия и/или механические трудности; - Дайте импульс СТАРТ для запуска процедуры сброса позиции; - Проверьте, что операция завершена успешно, при необходимости, помогая приводу вручную; - При необходимости скорректируйте настройки мощности и скорости.
BLOCK UART	Выполняется попытка программирования платы, когда подключено устройство NET-NODE.	Отключить питание, отсоединить NET-NODE от коммуникационного порта и снова подсоединить к источнику питания.
EerrE	Внешние фотозлементы и/или устройства безопасности сработали или вышли из строя.	Убедитесь, что все установленные внешние фотозлементы и/или устройства безопасности работают исправно.
Eerr4	Возможная неисправность/перегрев цепи питания центрального блока управления.	Отсоединить подачу питания на несколько минут и снова подключить. Подать стартовый импульс, если сообщение повторяется, заменить центральный блок управления.
Eerr5	Таймаут работы привода: Двигатель работал более 4 мин без остановки.	- Дайте импульс СТАРТ для запуска процедуры сброса позиции; - Убедитесь, что эта процедура выполнена успешно.
Eerr6	Таймаут детектора препятствий: при отключенном датчике обнаружения препятствий обнаружена помеха, блокирующая движение ворот в течение более 10 секунд.	- Убедитесь, что во время движения отсутствуют препятствия и/или механические трудности; - Дайте импульс СТАРТ для запуска процедуры сброса позиции; - Убедитесь, что операция успешно завершена.
Eerr7	Не обнаружено движения приводов.	- Убедитесь, что соединения приводов и энкодеров выполнены надежно. - Проверьте, чтобы перемычки J5 и J9 были установлены, как показано на электрических схемах. - Если эта ошибка появляется снова, замените панель управления.
Eerr9	Связь с внешней платой памяти (также NET-EXP или NET-NODE) отсутствует/прервана.	- Убедитесь, что соединительный кабель внешней карты памяти подключен правильно. - Если вы выполняете операцию передачи данных (загрузка / выгрузка), убедитесь, что она не прерывалась (например, не произошло отсоединение карты до конца операции). Пожалуйста, обратите внимание: прерывание загрузки, влечет за собой полный сброс всех параметров блока управления.
Eerr10 Eerr11	Возможная неисправность/перегрев цепи питания центрального блока управления.	Отсоединить подачу питания на несколько минут и снова подключить. Подать стартовый импульс, если сообщение повторяется, заменить центральный блок управления.
Eerr12	Возможная неисправность в цепи питания центрального блока управления или в цепи энкодера.	Проверить проводку энкодера и двигатель. Отключить и снова подать электропитание. Подать стартовый импульс, если сообщение повторяется, необходимо выполнить следующие проверки. - Войти в P003 и переместить дверь с помощью кнопок + и -. - Если дверь движется на полной скорости и на дисплее появляется сообщение Eerr7 - заменить плату энкодера двигателя. - Если двигатель постоянно останавливается, необходимо заменить центральный блок управления.
Eerr15	Изменены чувствительные параметры регулирования посредством APP DEInstaller, без выполнения изучения хода двигателей в конце операции.	Выполнить изучение хода двигателя (P003) перед осуществлением любой возможной операции.
Eerr18	NET-NODE подключен к неправильному порту связи.	Подключить NET-NODE к соответствующему порту, как указано в схеме блока управления.

9 ИСПЫТАНИЕ ОБОРУДОВАНИЯ

Испытание является необходимой операцией для проверки правильного монтажа оборудования. **DEA System** сводит правильное испытание всей системы автоматизации к 4 простым фазам:

- Убедитесь в том, что были строго соблюдены инструкции, описанные в разделе “Сводная информация о мерах предосторожности”.
- Проведите проверки по открыванию и закрыванию систем автоматизации, контролируя, чтобы движение соответствовало предусмотренному. В связи с этим рекомендуется осуществить различные испытания для выявления возможных дефектов монтажа или настройки;
- Убедитесь в том, что все предохранительные устройства, подсоединённые к оборудованию, функционируют правильно;
- Выполните измерение ударной силы в соответствии со стандартом EN12445, чтобы ударные силы находились в пределах, предусмотренных нормой EN12453.

10 УТИЛИЗАЦИЯ ИЗДЕЛИЯ

 **ВНИМАНИЕ** Согласно директиве Евросоюза 2012/19/EU по утилизации электрического и электронного оборудования (WEEE) это электрическое устройство не подлежит утилизации вместе с бытовыми отходами. Пожалуйста, избавьтесь от этого продукта, передав его в соответствующий муниципальный пункт для возможной переработки..

	ПАР.	ПРОЦЕДУРА
ПРОЦЕДУРЫ ПРОГРАММИРОВАНИЯ	P001	Позиционирование привода 1
	P002	Позиционирование привода 2
	P003	Настройка хода приводов
	P004	Аннулирование параметров радиомодуля
	P005	Запись в память данных передатчиков
	P006	Поиск и удаление передатчиков
	P007	Восстановление рабочих параметров
	P008	Блокировка доступа к программированию
	P009	Вход сети DE@NET (в настоящее время не используется)
	P010	Восстановление конфигурации "I/O" (входы / выходы)
	P011	Скачивание данных на внешнее запоминающее устройство
	P012	Загрузка данных с внешнего запоминающего устройства
	P013	Визуализация состояния входов и счётчика манёвров
	P014	Не используется
	P015	Не используется

	ПАР.	ОПИСАНИЕ ПРОЦЕДУРА
ПАРАМЕТРЫ НАСТРОЙКИ ВХОДОВ	P016	Выбор типа входа Вход_3 / INPUT_3
	P017	Выбор функционирования INPUT_1
	P018	Выбор функционирования INPUT_2
	P019	Выбор функционирования INPUT_3
	P020	Выбор функционирования INPUT_4
	P021	Выбор функционирования INPUT_5
	P022	Выбор функционирования INPUT_6

ВЫБРАННЫЕ ЗНАЧЕНИЯ	

ВЫБРАННЫЕ ЗНАЧЕНИЯ		ЗНАЧЕНИЯ ПО ЧМОЛЧАНИЮ (для различных установочных стандартов)			
		TYPE 00	TYPE 01	TYPE 02	TYPE 03
<ul style="list-style-type: none"> • 000: IN3 type = свободный контакт • 001: IN3 type = постоянн. сопротивление 8K2 		000	000	000	000
<ul style="list-style-type: none"> • 000: NONE (параметр не используется) • 001: START (старт) • 002: PED (для пешеходов) • 003: OPEN (самостоятельно открывается) • 004: CLOSE (самостоятельно закрывается) • 005: OPEN_PM (открывается присутств.человеком) • 006: CLOSE_PM (закрывается присутств.человеком) • 007: ELOCK-IN (активация электрозамка. Смотрите P062) • 008: PHOTO 1 (фотоэлемент 1) • 009: PHOTO 2 (фотоэлемент 2) • 010: SAFETY 1 (предохранительная кромка 1) • 011: STOP (стопорение) / SAS INPUT (только NET_EXP) • 012: FCA1 (открытый конечн. выключатель Mot1) • 013: FCA2 (открытый конечн. выключатель Mot2) • 014: FCC1 (закрытый конечн. выключатель Mot1) • 015: FCC2 (закрытый конечн. выключатель Mot2) • 016: SAFETY 2 (предохранительная кромка 2) • 017: OPEN_INT (только NET_EXP) • 018: OPEN_EXT (только NET_EXP) • 019: AUX_IN (только NET_EXP) • 020: SAFETY INHIBITION (Торможение SAFETY) 	IN1	001	001	001	001
	IN2	002	002	008	008
	IN3	010	010	010	000
	IN4	008	008	011	000
	IN5	012	009	000	000
	IN6	014	011	000	000

ПАРАМЕТРЫ НАСТРОЙКИ ВХОДОВ	P023	Присвоение CANALE 1 передатчиков
	P024	Присвоение CANALE 2 передатчиков
	P025	Присвоение CANALE 3 передатчиков
	P026	Присвоение CANALE 4 передатчиков
	P027	Выбор типа кодирования радиомодуля
ПАРАМЕТРЫ НАСТРОЙКИ ПРИВОДОВ	P028	Выбор типа приводов
	P029	Выбор работы с или без энкодеров. ОСТОРОЖНО: Не забудьте правильно установить перемычки J5 и J9 (см. таблицу 1) ВНИМАНИЕ: J5, J9 и P029 должны быть правильно заданы перед выполнением программирования
	P030	Выбор количества приводов
ПАРАМЕТРОВ ФУНКЦИОНИРОВАНИЯ	P031	Настройка скорости приводов во время задержки при открывании
	P032	Настройка скорости приводов во время хода при открывании
	P033	Настройка скорости приводов во время хода при закрывании
	P034	Настройка скорости приводов во время задержки при закрывании
	P035	Настройка длительности задержки при открывании.
	P036	Настройка длительности задержки при закрывании.
	P037	Настройка усилия привода 1 при открывании (если = 100% чувствительность на препятствие исключается)
	P038	Настройка усилия привода 1 при закрывании (если = 100% чувствительность на препятствие исключается)
	P039	ТОЛЬКО ДЛЯ ТИПЕ 00 - 01 - 03: Настройка усилия привода 2 при открывании (если = 100% чувствительность на препятствие исключается)
		ТОЛЬКО ДЛЯ ТИПЕ 02: Регулировка вторичного усилия закрывания: регулирует усилие двигателя на последнем отрезке хода в закрытии, задается посредством P058
	P040	Настройка усилия привода 2 при закрывании (если = 100% чувствительность на препятствие исключается)
	P041	Настройка времени автоматического закрытия (если = 0 автоматическое закрытие отменяется)
	P042	Настройка времени автоматического закрывания для режима "пешеход" (если = 0 автоматическое закрывание для режима "пешеход" отменяется).
	P043	Настройка продолжительности хода привода для режима "пешеход".
	P044	Настройка времени предварительного мелькания проблескового фонаря.
	P045	Настройка времени задержки открывания.
	P046	Настройка времени задержки закрывания.
P047	Функция общего использования в кондоминиуме: отключение входов управления при открывании и закрывании во время автоматического открывания и закрывания.	

		TYPE 00	TYPE 01	TYPE 02	TYPE 03
<ul style="list-style-type: none"> • 000: NONE (параметр не используется) • 001: START (старт) • 002: PEDESTRIAN (для пешеходов) • 003: OPEN (самостоятельно открывается) • 004: CLOSED (самостоятельно закрывается) • 005: Не используется • 006: Не используется • 007: ELOCK-IN (активация электрозамка Смотрите P062) • 008: AUX_IN (только NET_EXP) • 009: STOP 	CH1	001	001	001	001
	CH2	000	000	000	000
	CH3	000	000	000	000
	CH4	000	000	000	000
<ul style="list-style-type: none"> • 000: HCS фиксированный код • 001: HCS роллинг (динамический) код 	<ul style="list-style-type: none"> • 002: Микропереключатель • 003: DART 	000	000	000	000
<ul style="list-style-type: none"> • 000: GEKO • 001: LOOK - MAC - STING • 002: GHOST 100/200 • 003: 500 - 502 - 902 - PASS - 550PL - ANGOLO • 004: 502MT/24 - 902R/24 - STOP 	<ul style="list-style-type: none"> • 005: LIVI 5/24 • 006: LIVI 8/24 • 007: REV 	005	000	003	003
<ul style="list-style-type: none"> • 000: двигатели с энкодером • 001: двигатели без энкодера 		001	001	000	000
<ul style="list-style-type: none"> • 001: один привод • 002: два привода 		001	002	001	001
15% от общ.....100% от общ		040	050	050	030
15% от общ.....100% от общ		100	100	100	100
15% от общ.....100% от общ		100	100	100	100
15% от общ.....100% от общ		040	050	050	030
0% от общ.....80% от общ		025	020	020	030
0% от общ.....80% от общ		025	020	020	030
15% от общ.....100% от общ		050	050	050	099
15% от общ.....100% от общ		050	050	050	099
15% от общ.....100% от общ		050	050	000	099
0% от общ.....100% от общ					
15% от общ.....100% от общ		/	050	/	099
0сек.....255сек		000	000	000	000
0сек.....255сек		000	000	000	000
5% от общ.....100% от общ		030	035	035	100
0сек.....10сек		000	000	000	000
0сек.....30сек		/	001	/	/
0сек.....30сек		/	003	/	/
<ul style="list-style-type: none"> • 000: отключен • 001: подключен только при открытии • 002: подключен только при автоматическом открытии и закрытии 		000	000	000	000

ПАРАМЕТРОВ ФУНКЦИОНИРОВАНИЯ	P048	Функция дожима: если = 0 “Функция дожима” отключена, если = 1 “Функция дожима” активна, перед каждым открытием привод срабатывает на закрытие на одну секунду, для облегчения сработки электрозамка, разблокировки, если > 1 привод выполняет периодический дожим для того, чтобы поддерживать створку в закрытом состоянии. Для приводов, имеющих концевики закрытия, эта функция выполняется только если концевые выключатели активированы. Например, дожим происходит в случае если прижим створки ослабился.	
	P049	Выбор рабочей программы: реверсивная (во время манёвра управляющий импульс инвертирует ход приводов), пошаговая (во время манёвра управляющий импульс останавливает ход приводов. Последующий импульс снова запускает ход вращения привода в обратном направлении).	
	P050	ФОТО 1	Функционирование входа FOTO: если= 0 фотоэлемент функционирует при закрывании и при старте, когда ворота закрыты; Если= 1 фотоэлемент всегда функционирует; если= 2 фотоэлемент функционирует только при закрывании; когда данный вход активирован, функционирование входа FOTO вызывает: инверсию хода (во время закрывания), остановку хода (во время открывания), препятствует запуску (при закрытых воротах). Если= 3 - 4 - 5 операция идентична значениям 0-1-2, но с включенной функцией «закрыть немедленно»: в любом случае при открытии и / или приостановке времени удаление любое препятствие, ворота закрывают маневр открытия, прежде чем закрывать его автоматически после 2-секундной фиксированной задержки.
	P051	ФОТО 2	
	P052	Выбор режима работы выхода для лампы предупреждения: Если =0 “Предупреждающий свет”, то выход всегда ВКЛ, когда ворота открыты, выключается после операции закрытия); Если =1 “мигающий предупреждающий свет”, то медленно мигающий выход во время открытия и быстро – при закрытии, всегда ВКЛ при открытых воротах и всегда ВЫКЛ только после окончания операции закрытия ворот; Если >1 “местное освещение”, то выход всегда ВКЛ при движении, ВЫКЛ при остановке движения после заданной задержки.	
	P053	Поиск конца хода при открытии: приводы во время открытия остановятся только при достижении конца хода. Внимание: Во время работы в аварийном режиме (rESP), привод выполняет первый манёвр на открытие. Кроме того, если есть концевые выключатели, параметр устанавливается на 1.	
	P054	Функция „Плавный пуск”: приводы ускоряются постепенно, пока не достигнут запрограммированной скорости, избегая резких рывков. ТОЛЬКО ДЛЯ ТИПЕ 02: Если=3 расстояние замедления на этапе открытия (P035) становится также расстоянием, в границах которого дверь перемещается со скоростью замедления (P031) при запуске закрытия.	
	P055	Настройка продолжительности реверсирования направления движения при обнаружении препятствия (определяется внутренним датчиком или с помощью активации входа safety): если = 0 выполняется полное реверсирование, если > 0 указывается продолжительность (в секундах) хода реверсирования после при обнаружении препятствия во время открывания.	
	P056	Настройка продолжительности реверсирования направления движения при обнаружении препятствия (определяется внутренним датчиком или с помощью активации входа safety): если = 0 выполняется полное реверсирование, если > 0 указывается продолжительность (в секундах) хода реверсирования после обнаружения препятствия во время закрывания.	
	P057	Облегчение передвижения в ручном режиме: если ≠ 0, после обнаружения упора при закрывании привод 1 выполняет очень короткое реверсирование, чтобы ослабить напряжение на нём самом, и облегчает передвижение ворот в ручном режиме. Заданное значение указывает на продолжительность реверсирования. Если = 0, то функция деактивирована.	
P058	ТОЛЬКО ДЛЯ ТИПЕ 00 - 01 - 03: Настройка границы остановки при открытии: задается длительность последнего участка пути, при движении на котором любое препятствие принимается за концевой упор и приводит к остановке привода без реверса. Для приводов с энкодером, заданное значение указывает количество оборотов ротора, а для приводов без энкодера, значение выражается в % от максимальной величины хода. Внимание: для приводов без энкодера, если P035 (продолжительность замедления при открытии)> 10%, то на этом участке работы привода, обнаружение границы хода не происходит, осуществляется обычное замедление. ТОЛЬКО ДЛЯ ТИПЕ 02: Регулировка продолжительности вторичного усилия закрывания: регулирует продолжительность отрезка хода в закрытии, в котором усилие управляется отдельно с помощью P039. Установленное значение указывает на число оборотов ротора.		

	TYPE 00	TYPE 01	TYPE 02	TYPE 03
<ul style="list-style-type: none"> • 000: “Функция дожима “выключена • 001: “Функция дожима “активна • >001: периодическая “Функция дожима” (X * 1 мин) (2.....255) 	000	000	000	000
<ul style="list-style-type: none"> • 000: “реверсивная“ • 001: “пошаговая” 	001	001	001	001
<ul style="list-style-type: none"> • 000: фотоэлемент функционирует при закрывании и когда ворота закрыты • 001: фотоэлемент всегда функционирует • 002: фотоэлемент функционирует только при закрывании • 003: как для 000, но с функцией „немедленное закрывание“ • 004: как для 001, но с функцией „немедленное закрывание“ • 005: как для 002, но с функцией „немедленное закрывание“ 	002	002	002	002
	000	001	002	002
<ul style="list-style-type: none"> • 000: “предупреждающий свет” • 001: “мигающий предупреждающий свет” • >001 : “местное освещение”, задержка выключения (2sec.....255sec) 	000	000	050	000
<ul style="list-style-type: none"> • 000: Остановка при открытии в запомненном положении • 001: Остановка при открытии по достижению конца хода 	/	000	001	001
<ul style="list-style-type: none"> • 000: “мягкий старт” выключен • 001: “мягкий старт” включен • 002: “длинный мягкий старт” включен • 003: “настраиваемый плавный пуск” активирован (только TYPE 02) 	001	001	001	001
<ul style="list-style-type: none"> • 000: полная инверсия при обнаружении препятствия • >000: продолжительность реверсирования после обнаружении препятствия (1сек.....10сек) 	003	003	003	003
<ul style="list-style-type: none"> • 000: полная инверсия при обнаружении препятствия • >000: продолжительность реверсирования после обнаружении препятствия (1сек.....10сек) 	003	003	003	003
<ul style="list-style-type: none"> • 000: облегчение передвижения деактивировано • >000: облегчение передвижения активировано с продолжительностью по времени, равной: (1x25мс.....20x25мс) (1x25мс.....40x25мс) (только TYPE 00) 	000	001	003	002
<p>1.....255 (двигатели с энкодером) 1%.....100% (двигатели без энкодера)</p>	012	025	000	020
0.....255				

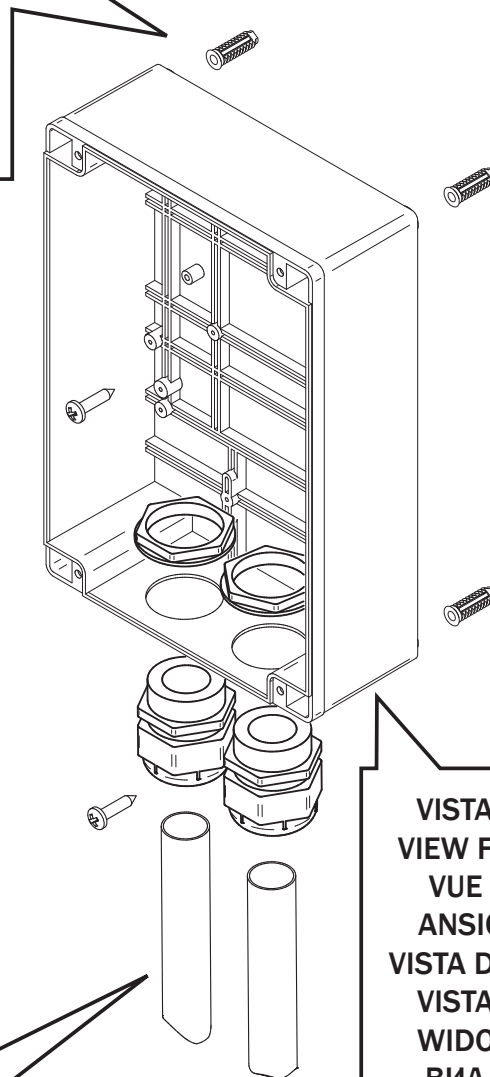
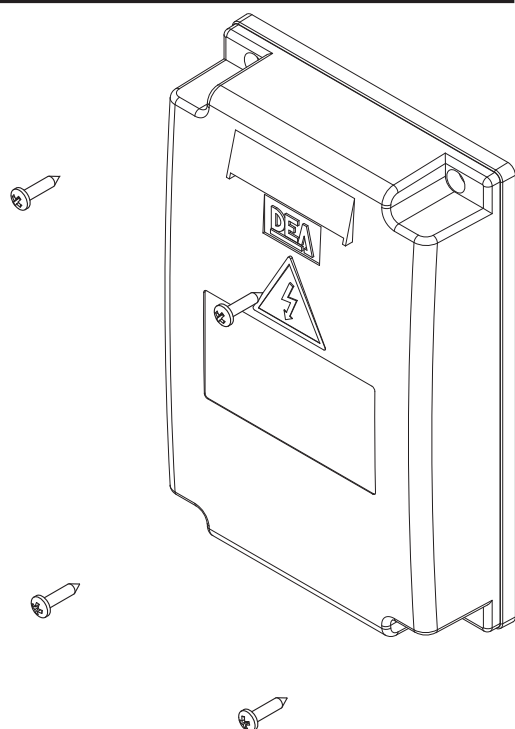
ПАРАМЕТРОВ ФУНКЦИОНИРОВАНИЯ	P059	ТОЛЬКО ДЛЯ ТИПЕ 00 - 01 - 03: Настройка границы остановки при закрытии: задается длительность последнего участка пути, при движении на котором любое препятствие принимается за концевой упор и приводит к остановке привода без реверса. Для приводов с энкодером, заданное значение указывает количество оборотов ротора, а для приводов без энкодера, значение выражается в % от максимальной величины хода.
		ТОЛЬКО ДЛЯ ТИПЕ 02: Регулировка предела упора закрытия: регулировка продолжительности последнего отрезка хода, в течение которого возможное препятствие интерпретируется как упор, в результате чего двигатель останавливается и не выполняется разворот при столкновении с препятствием. Установленное значение указывает на число оборотов ротора.
	P060	ТОЛЬКО ДЛЯ ТИПЕ 00 - 01 - 03: Регулировка силы приводов во время движения - Если=0, (значение силы хода рассчитывается автоматически) - Если≠0, (приводы с энкодером) указывается значение (выражается в% от максимального значения) усилия в конце хода.
		ТОЛЬКО ДЛЯ ТИПЕ 02: Регулирует усилие в допуске упора, продолжительность которого устанавливается с помощью P059.
	P061	Режим “энергосбережения”: если =1, то после 10 сек бездействия плата управления выключает выходы 24В и дисплей, они включатся по первому приему команды (используйте данный параметр при питанием от батарей и/или солнечных элементов). Внимание: в режиме “Энергосбережение” функция SAS недоступна. Внимание: в режиме “Энергосбережение” выход 24V_ST используется только для питания аксессуаров безопасности.
	P062	Настройка выхода электрозамка: если = 0 выход электрозамка art.110, если = 1 импульсный выход 24В, если = 2 выход 24В в режиме “шаг за шагом”, если = 3 выход электротормоза для не самоблокируемых приводов, если = 4 выход 24В для питания электрозамка через внешнее реле, если = 5 выход 24В для питания электромагнитов шлагбаумов, если > 5 выход 24В с временной задержкой (установленное значение указывает на задержку отключения в секундах). Внимание: Для настройки времени включения/отключения в режиме 000 004 005, использовать параметр P064.
	P063	Реверсирование направление хода: если=1 инвертирует автоматически выходы открывания / закрывания приводов, избегая необходимости изменять ручную электропроводку в случае установки двигателя-редуктора в позиции, реверсивной по отношению к стандартной. Внимание: Изменение этого параметра необходимо изменить параметры относительно открытия и закрытия предела.
	P064	Длительная настройка электрозамка Если P062=000 004, регулируется время активации выхода LOCK; Если P062=005, регулируется время отключения выхода LOCK;
	P065	Эксплуатация счётчика манёвров: если=0, обнуляет счётчик и деактивирует запрос на проведение технических работы, если > 0, указывает количество манёвров (x500), которые необходимо выполнить до того, как блок управления подаст мелькающий световой сигнал с 4 дополнительными секундами, чтобы сообщить о необходимости проведения обслуживания. Например: Если P065 =050, количество манёвров=50x500=25000 Внимание: Прежде чем установить новое значение на счётчике манёвров до выполнения обслуживания, необходимо выполнить его перезагрузку, установив P065=0, и только затем P065=”новое значение”.
	P066	Выбор функционирования выход проблескового фонаря: если = 0, выход прерывистого проблескового фонаря; если = 1, выход постоянного проблескового фонаря (для проблесковых фонарей, снабжённых внутренним прерывистым контуром)
P067	SAFETY 1	Эксплуатация входов SFT: если = 0 устройство безопасности всегда включено, если = 1 устройство безопасности включено только в момент закрытия, если = 2 устройство безопасности работает только при закрытии и перед началом любого движения, если = 3 устройство безопасности работает только при открытии, если = 4 устройство безопасности работает только при открытии и перед началом любого движения. При срабатывании встроенного датчика обнаружения препятствий, а также при активации входов SFT1 и SFT2 происходит полное или частичное реверсирование движения, так как настроено в P055 (продолжительность реверса при открытии) и P056 (продолжительность реверса при закрытии).
P068	SAFETY 2	

	TYPE 00	TYPE 01	TYPE 02	TYPE 03
1.....255 (двигатели с энкодером) 1%.....100% (двигатели без энкодера)	012	025	025	020
1.....255				
0% от общ.....100% от общ	000	035	000	000
0% от общ.....100% от общ				
<ul style="list-style-type: none"> • 000: “Энергосбережение” отключено • 001: “Энергосбережение” включено 	000	000	000	000
<ul style="list-style-type: none"> • 000: Выход для питания электрозамка art.110 • 001: Импульсный выход 24 В === постоянного тока макс 5Вт • 002: Выход 24 В === постоянного тока в режиме “шаг за шагом” макс 5Вт • 003: Выход электротормоза для не самоблокируемых приводов • 004: Выход для питания электрозамка через внешнее реле • 005: Выход для питания электромагнитов шлагбаумов • >005: Выход 24В с временной задержкой макс 5 Вт (6 сек. 255 сек.) 	000	000	000	005
<ul style="list-style-type: none"> • 000: “Стандартная установка” • 001: “Реверсивная установка” 	000	000	000	000
0сек.....10сек	002	002	002	002
<ul style="list-style-type: none"> • 000: “Запрос на проведение обслуживания деактивирован • >000: “Количество манёвров (x500) для запроса проведения обслуживания (1.....255) 	000	000	000	000
<ul style="list-style-type: none"> • 000: “выход прерывистого проблескового фонаря • 001: “выход постоянного проблескового фонаря 	001	001	001	001
<ul style="list-style-type: none"> • 000: Устройство безопасности всегда включено • 001: Устройство безопасности включено только в момент закрытия • 002: Устройство безопасности работает только при закрытии и перед началом любого движения • 003: Устройство безопасности работает только при открытии • 004: Устройство безопасности работает только при открытии и перед началом любого движения 	000	000	000	000
	000	000	000	000

ПАРАМЕТРОВ ФУНКЦИОНИРОВАНИЯ	P069	Задержка сработки концевых выключателей: привод останавливается с задержкой 1,5 сек после сработки концевого выключателя. Во время этой задержки если появляется команда стоп, привод моментально останавливается.
	P070	Регулировка длительности ускорения Внимание: если плавный пуск активен, ускорение отключается независимо от значения P070.
	P071	Самотестирование предохранительных устройств: если = 0, то выход 24В === постоянного тока с самотестированием отключены; если = 1, то выход 24В === постоянного тока для питания самотестируемых предохранительных устройств активно (проверка проводится перед каждым маневром). Внимание: для того, чтобы работать в режиме самотестирования, все устройства должны быть подключены к стабилизированному выходу 24V_ST (1-2), и быть настроены до обучения хода двигателя (P003).
	P072	Активация функции SAS (только NET_EXP): выход SAS подключается к входу STOP / SAS INPUT второго блока управления, в результате чего осуществляется функция “тамбур” (вторые ворота не откроются, пока первые полностью не закроются). Если этот параметр включен, то после сброса (отключение питания) выполняется автоматическое распознавание крайних положений движения ворот (RESP), в это время выход SAS не активирован. Если установлены концевые выключатели и они стерты после сброса, процедура RESP не выполняется. Внимание: если двое ворот вручную разблокировать и переместить из закрытого положения, сработает блокировка. После этого вам нужно будет закрыть вручную хотя бы одни ворота, для отключения блокировки.
	P073	Принудительное присутствие человека: при активации этой функции, все входы настраиваются, как ОТКРЫТ и ЗАКРЫТ, автоматически ОТКРЫВАЮТСЯ и ЗАКРЫВАЮТСЯ, если активируются и поддерживаются в активном состоянии в случае срабатывания устройства безопасности (фотоэлемента и/или края). Эта функция позволяет управлять средствами автоматизации даже тогда, когда устройства безопасности, сломаны. Если вход больше не активен, устройства автоматизации возвращаются к работе в автоматическом режиме. В случае, если устройства безопасности, настроены, как SAFETY 1 или SAFETY 2, эта функция не сопоставима со значениями 001 и 003 параметров P067 и P068. <u>По причинам безопасности НЕ рекомендуется использовать эту функцию в случае, если часы, подключенные к входам, настраиваются, как ОТРЫТО или ЗАКРЫТО.</u>
	P074	Не используется
	P075	Не используется
	P076	Не используется
	P077	Не используется
	P078 ... P099	Настройка параметров платы расширения NET_EXP (подробное описание параметров, см. инструкции по эксплуатации платы).

	TYPE 00	TYPE 01	TYPE 02	TYPE 03
<ul style="list-style-type: none"> • 000: Задержка сработки концевых выключателей отключена • 001: Задержка сработки концевых выключателей включена 	000	000	000	000
<ul style="list-style-type: none"> • 000: ускорение отключено (привод ускоряется рывком, максимально быстро, до рабочей скорости) • 00X: регулирует продолжительность ускорения на 1,5 сек (X * 6 мс) 	200	200	200	200
<ul style="list-style-type: none"> • 000: обычный выход питания (самотестирование предохранительных устройств отключено) • 001: самотестирование предохранительных устройств включено 	000	000	000	000
<ul style="list-style-type: none"> • 000: "Функция SAS" выключена • 001: "Функция SAS" включена 	000	000	000	000
<ul style="list-style-type: none"> • 000: функция отключена • 001: функция активна (переход к автоматическому режиму с включенными устройствами безопасности/ поломанными, если удерживаются команды ОТКРЫТО/ЗАКРЫТО) 	000	000	000	000
	/	/	/	/
	/	/	/	/
	/	/	/	/
	/	/	/	/
	/	/	/	/

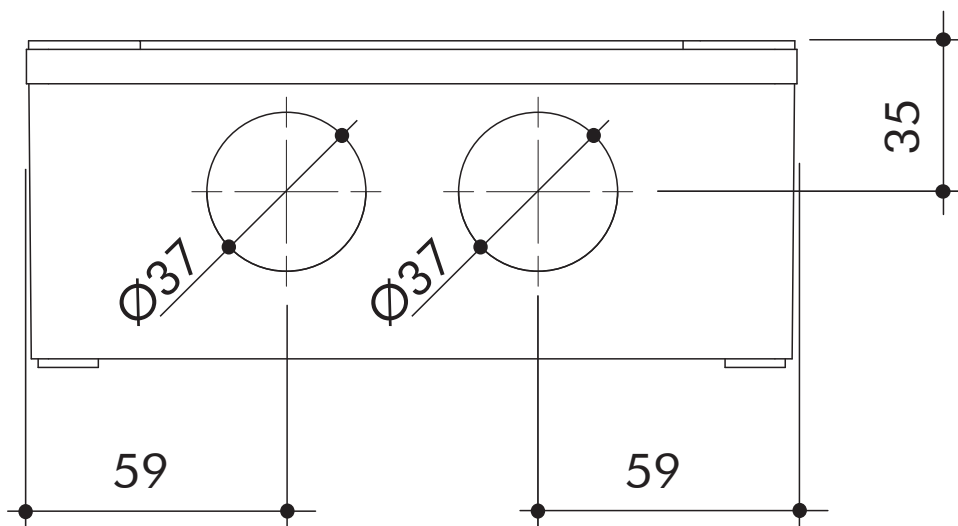
Eseguire il fissaggio alla parete usando opportuni tasselli per viti Ø5 (non fornite); **Fix** the box on the wall with appropriate bushings to anchor screws Ø5 (not included); **Le** fixer au mur en utilisant des douilles à expansion pour vis adéquates Ø5 (pas incluses); **Die** Wandbefestigung vornehmen, verwenden Sie geeignete Dübel für Ø5 Schrauben (nicht im Lieferumfang); **Efectuar** la fijación a la pared utilizando adecuados tacos para tornillos de Ø5 (no incluidos); **Executar** a fixação a parede usando apropriadas rolhas para parafusos Ø5 (não fornecidas); **Zamocować** do ściany, przy pomocy odpowiednich kołków do śrub Ø5 (nie na wyposażeniu); **Выполнить** крепление к стене с помощью соответствующих дюбелей для болтов Ø 5 (не входят в комплект).



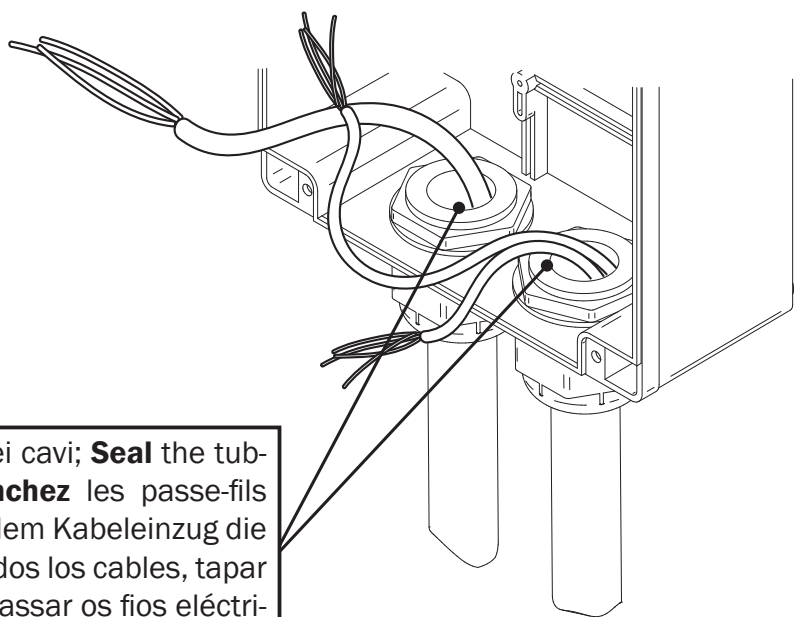
VISTA DA "A"
VIEW FROM "A"
VUE DE "A"
ANSICHT "A"
VISTA DESDE "A"
VISTA DE "A"
WIDOK Z "A"
ВІД ИЗ "A"

Passaggio cavi 230V~ all'interno di una canaletta Ø20 raccordata con fermatubi PG29 (non forniti); **Pass** 230V~ cables inside a grommet Ø20 connected with tube fastening PG29 (items not included); **Passage** des fils 230V~ dans un passe-fil Ø20 raccordée avec un bloque tube PG29 (ces outils ne sont pas inclus); **Kabelführung** für die 230V~ Einspeisung in Ø20 Kunststoffrohr mit Pg29 Rohrverschraubung (nicht im Lieferumfang); **Paso** de los cables 230V~ por el interior de una canaleta de Ø20 unida con pasacable PG29 (no incluidos); **Passagem** cabos 230V~ ao interno de um cano Ø20 com fixação do tubo PG29 (não fornecidos); **Przejście** kabli 230V~ wewnątrz kanaliku Ø20 połączonego z zaciskami przewodów PG29 (nie na wyposażeniu); **Прход** кабелей 230V~ внутри канала Ø20, связанного с фиксаторами PG29 (не входят в комплект).

Passaggio cavi a bassissima tensione all'interno di una canaletta Ø20 raccordata con fermatubi PG29 (non forniti); **Pass** very low tension cables inside a grommet Ø20 connected with tube fastening PG29 (items not included); **Passage** des fils à très basse tension dans un passe-fil Ø20 raccordée avec un bloque tube PG29 (ces outils ne sont pas inclus); **Kabelführung** für die Schwachstromkabel in Ø20 Kunststoffrohr mit Pg29 Rohrverschraubung (nicht im Lieferumfang); **Paso** de los cables de tensión muy baja por el interior de una canaleta de Ø20 unida con paratubo PG29 (no incluidos); **Passagem** cabos a baixíssima tensão ao interno de um cano Ø20 com fixação do tubo PG29 (não fornecidos); **Przejście** kabli bardzo niskiego napięcia wewnątrz kanaliku Ø20 połączonego z zaciskami przewodów PG29 (nie na wyposażeniu); **Прход** кабелей очень низкого напряжения внутри канала Ø20, связанного с фиксаторами PG29 (не входят в комплект).

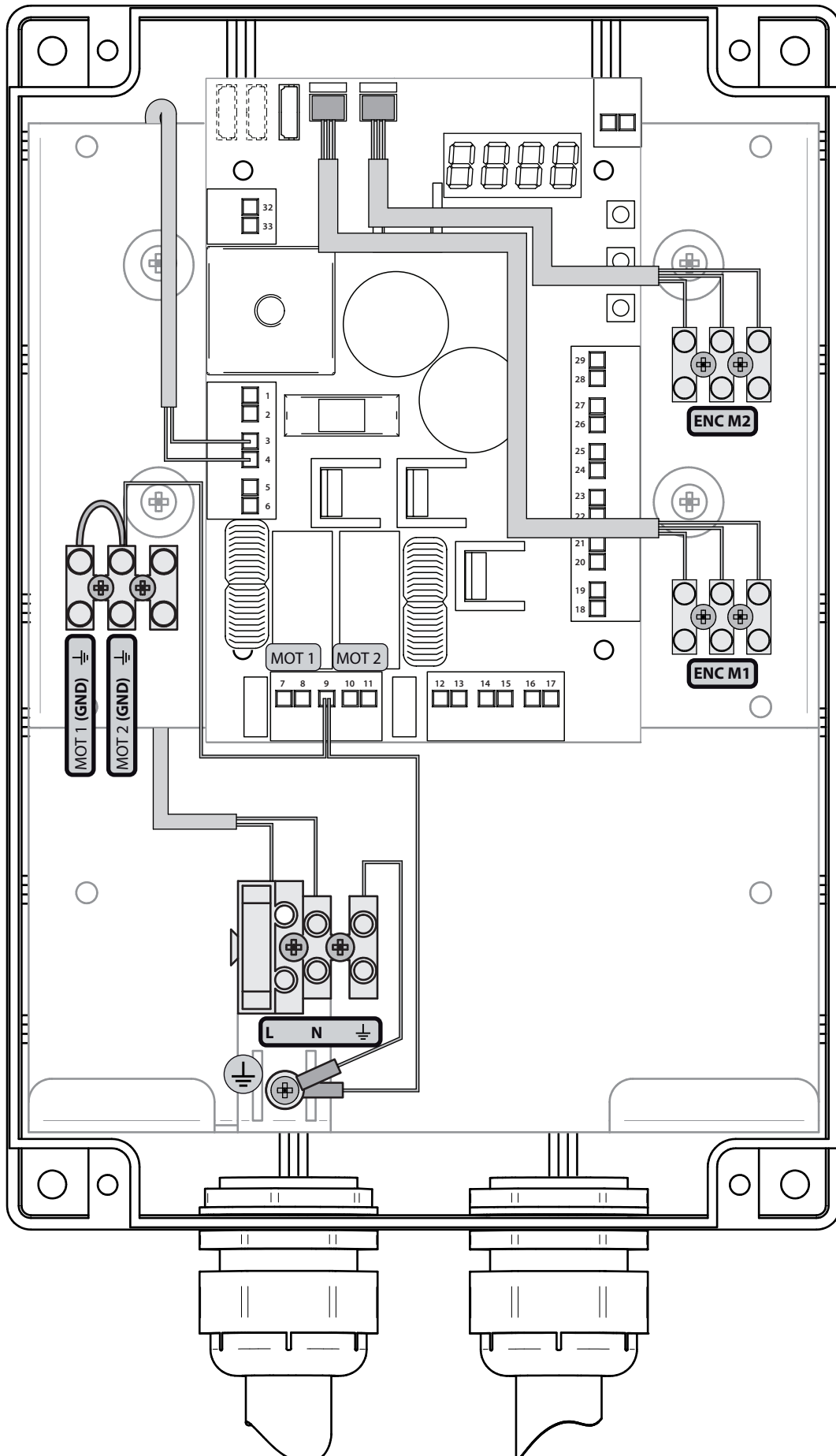


VISTA DA "A" Fori da eseguire sul fondo della scatola con seghe a tazza Ø37 per l'inserimento dei fermatubi; **VIEW FROM "A"** Holes to be drilled on the bottom of the box with a hole saw Ø37 to introduce tube fastening; **VUE DE "A"** Trous à percer au fond du boîtier avec une scie-cloche Ø37 afin d'introduire des bloque tube; **ANSICHT "A"** Mit einem 37mm Kronenbohrer die Rohrdurchführungen vornehmen; **VISTA DESDE "A"** Agujeros que deben hacerse en la base de la caja con sierras cilíndricas de Ø37 para la introducción de los paratubo; **VISTA DE "A"** Furos pra executar no fundo da caixa com serra a xícara Ø37 para inserimento dos fixação do tubo; **WIDOK Z "A"** Otwory do wykonania na dnie skrzynki z wiertłami Ø37 dla włożenia zacisku; **ВИД ИЗ "A"** Отверстия для выполнения в нижнем основании ящика с помощью кольцевой пилы Ø37 для установки фиксаторов.



Sigillare le canalette dopo il passaggio dei cavi; **Seal** the tubing trays after installing the wires; **Étanchez** les passe-fils après que vous avez passé des fils; **Nach** dem Kabeleinzug die Rohröffnungen abdichten; **Una** vez colocados los cables, tapar las canaletas; **Tapar** os cabos depois de passar os fios eléctricos; **Zapieczerować** kanały po przejściu kabli; **Плотно** закрыть каналы после выполнения прохода кабелей.

NET24N/C



Dichiarazione di conformità UE (DdC)

Ragione sociale:	DEA SYSTEM S.p.A.
Indirizzo postale:	Via Della Tecnica, 6
Codice postale e Comune:	Piovene Rocchette (VI), 36013 - ITALIA
Telefono:	+39 0445 550789
Indirizzo di posta elettronica:	deasystem@deasystem.com

dichiara che la presente dichiarazione di conformità è rilasciata sotto la propria esclusiva responsabilità e si riferisce al seguente prodotto:

Modello apparecchio/Prodotto:	NET24N - NET24N/C
Tipo:	Quadro di comando universale per motori 24V
Lotto:	Consultare l'etichetta sul retro del manuale utente


L'oggetto della dichiarazione di cui sopra è conforme alla pertinente normativa di armonizzazione dell'Unione:

Direttiva 2014/53/CE (Direttiva Apparecchiature radio)
Direttiva 2011/65/EU (RoHS)

Sono state applicate le seguenti norme armonizzate e specifiche tecniche:

Titolo:	Data dello standard/descrizione
EN 61000-6-2	2005 + EC:2005
EN 61000-6-3	2007 + A1:2011 + EC:2012
ETSI EN 301 489-1	2019 v2.2.3
ETSI EN 301 489-3	2019 v2.1.1
EN 60335-1	2012 + EC:2014 + A11:2014 + A13:2017
ETSI EN 300 220-1	2018 v3.2.1
ETSI EN 300 220-2	2018 v3.2.1
EN 50581	2012

Informazioni supplementari

Firmato in nome e per conto di:		
Revisione:	Luogo e data di rilascio:	Nome, funzione, firma
00	Piovene Rocchette (VI) 01/14/2019	Tiziano Lievore (Amministratore) 

EU Declaration of Conformity (DoC)

Company name:	DEA SYSTEM S.p.A.
Postal address:	Via Della Tecnica, 6
Postcode and City:	36013 Piovene Rocchette (VI) - ITALY
Telephone number:	+39 0445 550789
E-Mail address:	deasystem@deasystem.com

declare that the DoC is issued under our sole responsibility and belongs to the following product:

Apparatus model/Product:	NET24N - NET24N/C
Type:	Universal control panel for 24V operators
Batch:	See the label on the back of the user manual


The object of the declaration described above is in conformity with the relevant Union harmonisation legislation:

Directive 2014/53/UE (RED Directive)
Directive 2011/65/EU (RoHS)

The following harmonised standards and technical specifications have been applied:

Title:	Date of standard/specification
EN 61000-6-2	2005 + EC:2005
EN 61000-6-3	2007 + A1:2011 + EC:2012
ETSI EN 301 489-1	2019 v2.2.3
ETSI EN 301 489-3	2019 v2.1.1
EN 60335-1	2012 + EC:2014 + A11:2014 + A13:2017
ETSI EN 300 220-1	2018 v3.2.1
ETSI EN 300 220-2	2018 v3.2.1
EN 50581	2012

Additional information

Signed for and on behalf of:		
Revision:	Place and date of issue:	Name, function, signature
00	Piovene Rocchette (VI) 01/14/2019	Tiziano Lievole (Administrator) 

Déclaration de conformité de l'UE (DoC)

Nom d'entreprise	DEA SYSTEM S.p.A.
Adresse postale :	Via Della Tecnica, 6
Code postale et Ville	36013 Piovene Rocchette (VI) - ITALY
Numéro de téléphone	+39 0445 550789
adresse e-mail :	deasystem@deasystem.com

déclarons que le DoC est émis sous notre seule responsabilité et qu'il concerne et accompagne le produit suivant :

Modèle d'appareil / Produit :	NET24N - NET24N/C
Type :	Armoire de commande universel pour moteurs 24V
Lot	Voir l'étiquette à l'arrière du mode d'emploi

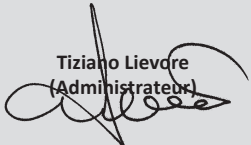
L'objet de la déclaration décrite ci-dessus est conforme à la législation pertinente en matière d'harmonisation de l'Union :

Directive 2014/53/CE (directive RED)
Directive 2011/65/EU (RoHS)

Les normes harmonisées et les spécifications techniques suivantes ont été appliquées :

Titre :	Date de standard/spécification
EN 61000-6-2	2005 + EC:2005
EN 61000-6-3	2007 + A1:2011 + EC:2012
ETSI EN 301 489-1	2019 v2.2.3
ETSI EN 301 489-3	2019 v2.1.1
EN 60335-1	2012 + EC:2014 + A11:2014 + A13:2017
ETSI EN 300 220-1	2018 v3.2.1
ETSI EN 300 220-2	2018 v3.2.1
EN 50581	2012

Informations supplémentaires

Signé au nom et pour compte de :		
Révision	Lieu et date de publication	Nom, titre, signature
00	Piovene Rocchette (VI) 01/14/2019	Tiziano Lievore (Administrateur) 

EU-Konformitätserklärung

Firmenbezeichnung:	DEA SYSTEM S.p.A.
Postanschrift:	Via Della Tecnica, 6
Postleitzahl und Gemeinde:	36013 Piovene Rocchette (VI) - ITALIEN
Telefonnummer:	+39 0445 550789
E-Mail-Adresse:	deasystem@deasystem.com

erklärt, dass die Konformitätserklärung unter unserer alleinigen Verantwortung ausgestellt wurde und das folgende Produkt betrifft:

Vorrichtung Modell/Produkt	NET24N - NET24N/C
Typ.	Programmierbare Steuereinheit 24V
Charge:	Siehe Etikett auf der Rückseite des Handbuchs


Der oben beschriebene Gegenstand der Erklärung erfüllt die einschlägigen Harmonisierungsrechtsvorschriften der Union:

Richtlinie 2014/53/EG (Funkgeräterichtlinie)
Richtlinie 2011/65/EU (RoHS)

Die folgenden harmonisierten Normen und technischen Spezifikationen wurden angewandt:

Titel:	Datum der Norm Spezifikation
EN 61000-6-2	2005 + EC:2005
EN 61000-6-3	2007 + A1:2011 + EC:2012
ETSI EN 301 489-1	2019 v2.2.3
ETSI EN 301 489-3	2019 v2.1.1
EN 60335-1	2012 + EC:2014 + A11:2014 + A13:2017
ETSI EN 300 220-1	2018 v3.2.1
ETSI EN 300 220-2	2018 v3.2.1
EN 50581	2012

Weitere Informationen

Unterschiedet für und im Namen von:		
Revision:	Ort und Datum der Ausstellung:	Name, Funktion, Unterschrift
00	Piovene Rocchette (VI) 01/14/2019	Tiziano Lievore (Geschäftsführer) 

Declaración EU de conformidad (DoC)

Nombre de la Compañía:	DEA SYSTEM S.p.A.
Dirección de correo:	Via Della Tecnica, 6
Código postal y ciudad:	36013 Piovene Rocchette (VI) - ITALIA
Número de Teléfono:	+39 0445 550789
Dirección de correo electrónico:	deasystem@deasystem.com

Declara que el DoC se emite bajo nuestra exclusiva responsabilidad y corresponde al siguiente producto:

Modelo del aparato/Producto:	NET24N - NET24N/C
Tipo:	Cuadro de maniobras universal para motores a 24V
Serie:	Véase la etiqueta de la parte posterior del manual del usuario:

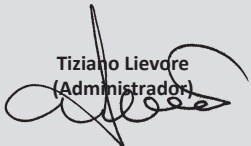
El objeto de la declaración descrito arriba está en conformidad con la legislación armonizada de la Unión Europea:

Directiva 2014/53/CE (Directiva RED)
Directiva 2011/65/EU (RoHS)

Se han aplicado las siguientes normas armonizadas y especificaciones técnicas:

Título:	Fecha de la norma/especificación
EN 61000-6-2	2005 + EC:2005
EN 61000-6-3	2007 + A1:2011 + EC:2012
ETSI EN 301 489-1	2019 v2.2.3
ETSI EN 301 489-3	2019 v2.1.1
EN 60335-1	2012 + EC:2014 + A11:2014 + A13:2017
ETSI EN 300 220-1	2018 v3.2.1
ETSI EN 300 220-2	2018 v3.2.1
EN 50581	2012

Información suplementaria

Firmada por y en nombre de:		
Revisión:	Lugar y fecha de la expedición:	Nombre, cargo, firma
00	Piovene Rocchette (VI) 01/14/2019	Tiziano Lievore (Administrador) 

Declaração de Conformidade EU (DC)

Nome da empresa:	DEA SYSTEM S.p.A.
Endereço postal:	Via Della Tecnica, 6
Código postal e cidade:	36013 Piovene Rocchette (VI) - ITÁLIA
Número de telefone:	+39 0445 550789
Endereço de e-mail:	deasystem@deasystem.com

declaramos que a DC é emitida sob a exclusiva responsabilidade e pertence ao produto seguinte:

Modelo do aparelho/produto:	NET24N - NET24N/C
Tipo:	Central de comando universal para motores de 24V
Lote:	Consultar a etiqueta no verso do manual de utilizador


O objeto da declaração descrito acima está em conformidade com a legislação relevante de harmonização da União:

Diretiva 2014/53/UE (Diretiva sobre Energias Renováveis)
Diretiva 2011/65/EU (RoHS)

As normas harmonizadas seguintes e especificações técnicas foram aplicadas:

Título:	Data da norma/especificação
EN 61000-6-2	2005 + EC:2005
EN 61000-6-3	2007 + A1:2011 + EC:2012
ETSI EN 301 489-1	2019 v2.2.3
ETSI EN 301 489-3	2019 v2.1.1
EN 60335-1	2012 + EC:2014 + A11:2014 + A13:2017
ETSI EN 300 220-1	2018 v3.2.1
ETSI EN 300 220-2	2018 v3.2.1
EN 50581	2012

Informações adicionais

Assinado por e em nome de:		
Revisão:	Local e data de emissão:	Nome, função, assinatura
00	Piovene Rocchette (VI) 01/14/2019	Tiziano Lievore (Administrador) 

Deklaracja Zgodności WE (DoC)

Nazwa producenta:	DEA SYSTEM S.p.A.
Adres:	Via Della Tecnica, 6
Kod pocztowy i miasto:	36013 Piovene Rocchette (VI) - ITALY
Telefon:	+39 0445 550789
Adres e-mail:	deasystem@deasystem.com

oświadcza, że niniejszy dokument jest wydawany na naszą wyłączną odpowiedzialność i dotyczy następującego produktu:

Model urządzenia/Produkt:	NET24N - NET24N/C
Typ:	Uniwersalna centrala sterująca dla silników 24V
Seria:	Patrz etykieta na odwrocie instrukcji użytkownika

Przedmiot deklaracji opisany powyżej jest zgodny z odpowiednim wspólnotowym prawodawstwem harmonizującym:


Dyrektywa 2014/53/WE (Dyrektywa RED)
Dyrektywa 2011/65/EU (RoHS)

Zastosowano następujące normy zharmonizowane i specyfikacje techniczne:

Tytuł:	Data normy/specyfikacji
EN 61000-6-2	2005 + EC:2005
EN 61000-6-3	2007 + A1:2011 + EC:2012
ETSI EN 301 489-1	2019 v2.2.3
ETSI EN 301 489-3	2019 v2.1.1
EN 60335-1	2012 + EC:2014 + A11:2014 + A13:2017
ETSI EN 300 220-1	2018 v3.2.1
ETSI EN 300 220-2	2018 v3.2.1
EN 50581	2012

Dodatkowe informacje

Podpisano w imieniu i na zlecenie:

Korekta:	Miejsce i data wydania:	Imię i nazwisko, stanowisko, podpis
00	Piovene Rocchette (VI) 01/14/2019	Tiziano Lievore (Administrator) 

Декларация ЕС о соответствии (DoC)

Название компании:	DEA SYSTEM S.p.A.
Почтовый адрес:	Via Della Tecnica, 6
Индекс и город:	36013 Piovene Rocchette (VI) - ITALY
Номер телефона:	+39 0445 550789
Адрес электронной почты:	deasystem@deasystem.com

заявляем, что DoC выпущена под нашу собственную ответственность и относится к следующему изделию:

Модель аппарата/Изделие:	NET24N - NET24N/C
Тип:	Универсальная плата управления на 24В
Партия:	См. этикетку на обратной стороне руководства пользователя

Вышеописанный предмет декларации соответствует следующему унифицированному законодательству Европейского союза:

Директивы 2014/53/EC (RED Директива)
Директивы 2011/65/EU (RoHS)

Применялись следующие унифицированные стандарты и технические условия:

Название:	Дата стандарта/технических условий
EN 61000-6-2	2005 + EC:2005
EN 61000-6-3	2007 + A1:2011 + EC:2012
ETSI EN 301 489-1	2019 v2.2.3
ETSI EN 301 489-3	2019 v2.1.1
EN 60335-1	2012 + EC:2014 + A11:2014 + A13:2017
ETSI EN 300 220-1	2018 v3.2.1
ETSI EN 300 220-2	2018 v3.2.1
EN 50581	2012

Дополнительная информация

Подписано от имени:		
Редакция:	Имя и дата выпуска:	Имя, должность, подпись
00	Piovene Rocchette (VI) 01/14/2019	 Tiziano Lievofe (Administrator)

BATCH



DEA SYSTEM S.p.A.

Via Della Tecnica, 6 - 36013 PIOVENE ROCCHETTE (VI) - ITALY

tel: +39 0445 550789 - **fax:** +39 0445 550265

Internet: <http://www.deasystem.com> - **E-mail:** deasystem@deasystem.com