

IP-камера DS-2CD2143G0-IU**ПАСПОРТ ИЗДЕЛИЯ**

- IP-камера DS-2CD2143G0-IU является 4 Мп купольной IP-камерой с фиксированным объективом и ИК-подсветкой
- 1/3" Progressive Scan CMOS
- 2688 × 1520 @ 30 к/с
- H.265, H.265+, H.264, H.264+
- Три потока
- 120 дБ WDR
- Дальность ИК-подсветки: до 30 м
- IP66, IK10
- Встроенный слот для microSD/SDHC/SDXC-карты: есть, до 128 ГБ
- 3-х осевая регулировка
- Встроенный микрофон: есть



Спецификации

| Камера | |
|-------------------------------|---|
| Матрица | 1/3" Progressive Scan CMOS |
| Чувствительность | Цвет: 0.0018 лк @ (F1.6, AGC вкл), 0 лк с ИК-подсветкой |
| Скорость электронного затвора | От 1/3 до 1/100,000 с |
| Поддержка медленного затвора | Есть |
| Режим «день/ночь» | ИК-фильтр |
| WDR | 120 дБ |
| Регулировка угла наблюдения | Поворот: от 0 до 355°, наклон: от 0 до 75°, вращение: от 0 до 355° |
| Объектив | |
| Тип объектива | Фиксированный объектив, 2.8/4/6 мм |
| Апертура | F1.6 |
| Угол обзора | 2.8 мм: по горизонтали: 103°, по вертикали: 58°, по диагонали: 123° 4 мм: по горизонтали: 83°, по вертикали: 45°, по диагонали: 99° 6 мм: по горизонтали: 51°, по вертикали: 29°, по диагонали: 58° |
| Крепление объектива | M12 |
| Подсветка | |
| Дальность ИК-подсветки | До 30 м |
| Длина волны | 850 нм |
| Видео | |
| Максимальное разрешение | 2688 × 1520 |
| Основной поток | 50 Гц: 25 к/с (2688 × 1520, 2560 × 1440, 2304 × 1296, 1920 × 1080, 1280 × 720) 60 Гц: 30 к/с (2688 × 1520, 2560 × 1440, 2304 × 1296, 1920 × 1080, 1280 × 720) |
| Дополнительный поток | 50 Гц: 25 к/с (640 × 480, 640 × 360, 320 × 240) 60 Гц: 30 к/с (640 × 480, 640 × 360, 320 × 240) |
| Третий поток | 50 Гц: 25 к/с (1280 × 720, 640 × 360, 352 × 288) 60 Гц: 30 к/с (1280 × 720, 640 × 360, 352 × 240) |
| Видеосжатие | Основной поток/третий поток: H.265/H.264 Дополнительный поток: H.265/H.264/MJPEG |
| Профиль H.264 | Main Profile/High Profile |
| H.264+ | Для основного потока |
| Профиль H.265 | Main Profile |
| H.265+ | Для основного потока |
| Битрейт видео | От 32 Кбит/с до 16 Мбит/с |
| SVC | Поддержка кодирования H.264 и H.265 |
| Аудио | |
| Аудиосжатие | G.711/G.722.1/G.726/MP2L2/PCM/MP3 |
| Битрейт аудио | 64 Кбит/с (G.711)/16 Кбит/с (G.722.1)/16 Кбит/с (G.726)/от 32 до 192 Кбит/с (MP2L2)/от 8 до 320 Кбит/с (MP3) |

| | |
|---|--|
| Фильтрация шумов окружающей среды | Есть |
| Частота дискретизации | 8 кГц/16 кГц/32 кГц/44.1 кГц/48 кГц |
| Интеллектуальная видеоаналитика | |
| Интеллектуальные события | Обнаружение пересечения линии и вторжения, детекция лиц |
| Основные события | Обнаружение движения, детектор саботажа, исключения (разрыв сети, конфликт IP-адресов, несанкционированный вход, переполнение накопителя, ошибка накопителя) |
| Метод привязки | Запись по тревоге: карта памяти, сетевое хранение, предзапись и постзапись Загрузка изображений: FTP, HTTP, NAS, Email Запуск уведомлений: HTTP, ISAPI, Email |
| Область интереса (ROI) | По 1 фиксированной области для основного потока и для дополнительного потока |
| Изображение | |
| Улучшение изображения | VLC, HLC, 3D DNR |
| Настройки изображения | Режим коридора, насыщенность, яркость, контрастность, резкость, AGC и баланс белого настраиваются через клиентское ПО или веб-интерфейс |
| Переключение режима «день/ночь» | День/Ночь/Автоматич./По расписанию |
| Сеть | |
| Сетевое хранение | microSD/SDHC/SDXC-карты (128 ГБ), локальное хранение и NAS (NFS,SMB/CIFS), ANR |
| Протоколы | TCP/IP, ICMP, HTTP, HTTPS, FTP, DHCP, DNS, DDNS, RTP, RTSP, RTCP, PPPoE, NTP, UPnP™, SMTP, SNMP, IGMP, 802.1X, QoS, IPv6, UDP, Bonjour, SSL/TLS |
| API | ONVIF (PROFILE S, PROFILE G, PROFILE T), ISAPI, SDK |
| Безопасность | Защита паролем, сложный пароль, шифрование HTTPS, аутентификация 802.1X (EAP-TLS 1.2, EAP-LEAP, EAP-MD5), водяные знаки, фильтрация IP-адресов, базовая и дайджест-аутентификация для HTTP/HTTPS, WSSE и дайджест-аутентификация для ONVIF, TLS1.2 |
| Одновременный просмотр в режиме реального времени | До 6 каналов |
| Пользователь/хост | До 32 пользователей, 3 уровня: Администратор, Оператор, Пользователь |
| Клиент | iVMS-4200, Hik-Connect, Hik-Central |
| Веб-интерфейс | Требуется плагин для просмотра в режиме реального времени: IE8+ Не требуется плагин для просмотра в режиме реального времени: Chrome 57.0+, Firefox 52.0+, Safari 11+ Локальные сервисы: Chrome 41.0+, Firefox 30.0+ |
| Интерфейсы | |
| Сетевые интерфейсы | 1 RJ45 auto 100M порт Ethernet |
| Аудио | 1 аудиовход (встроенный микрофон) |
| Локальное хранение | Встроенный слот для microSD/SDHC/SDXC-карты, до 128 ГБ |

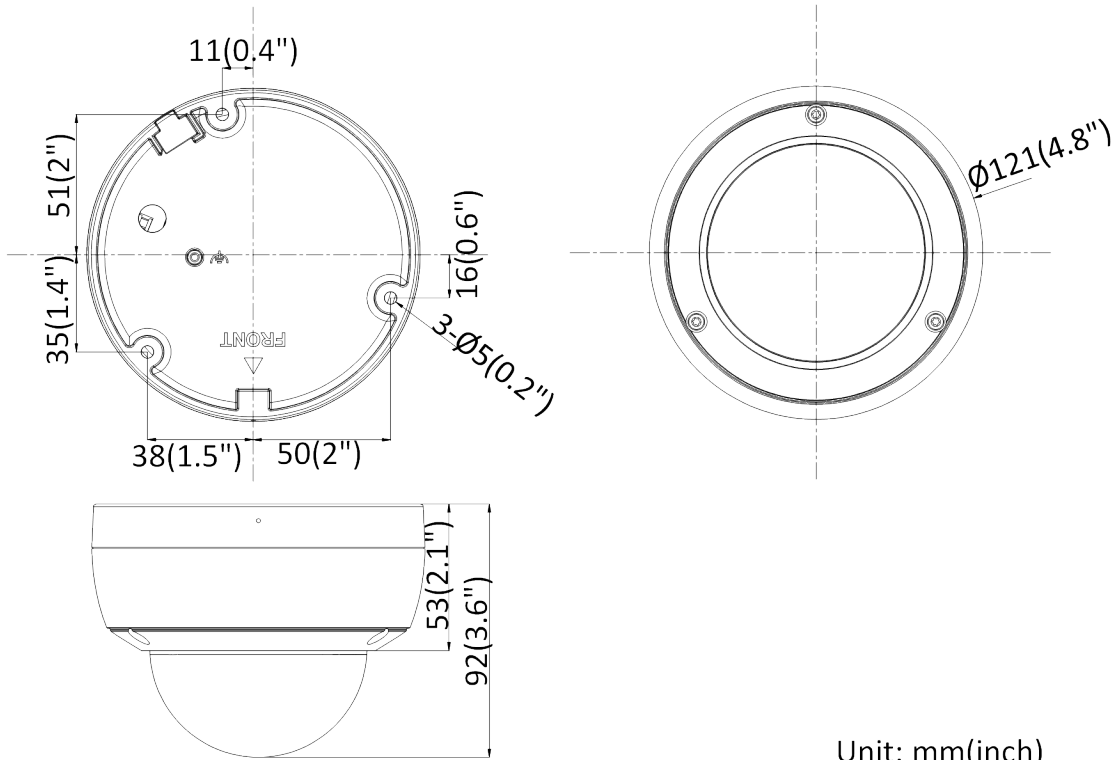
| Основное | |
|---------------------------|---|
| Язык веб-клиента | 32 языка Английский, русский, эстонский, болгарский, венгерский, греческий, немецкий, итальянский, чешский, словацкий, французский, польский, голландский, португальский, испанский, румынский, датский, шведский, норвежский, финский, хорватский, словенский, сербский, турецкий, корейский, китайский (традиционный), тайский, вьетнамский, японский, латышский, литовский, бразильский португальский |
| Основные функции | Anti-Flicker, три потока, Heartbeat, зеркалирование, маскирование области, изменение пароля по e-mail, подсчет пикселей, прослушивание HTTP |
| Сброс настроек | Перезагрузка при помощи кнопки сброса настроек (Reset) на корпусе камеры, веб-интерфейса и клиентского ПО |
| Рабочие условия | От -40 до +60 °С, влажность 95 % или меньше (без конденсата) |
| Условия хранения | От -30 до +60 °С, влажность 95 % или меньше (без конденсата) |
| Питание | DC 12 В ± 25 %, коаксиальный разъем питания Ø 5.5 мм; PoE (802.3af, класс 3) |
| Потребляемая мощность | DC 12 В, 0.5 А, макс. 6 Вт; PoE: (802.3af, от 36 до 57 В), от 0.2 до 0.1 А, макс. 7.5 Вт |
| Материал | Основной корпус: металл; купол: пластик |
| Размеры | Камера: Ф 121 × 92 мм (Ф 4.8 × 3.6") С упаковкой: 134 × 134 × 108 мм (5.3 × 5.3 × 4.3") |
| Масса | Камера: приближ. 570 г С упаковкой: приближ. 950 г |
| Сертификаты | |
| Стандарты EMC | 47 CFR Part 15, Subpart B; EN 55032: 2015, EN 61000-3-2: 2014, EN 61000-3-3: 2013, EN 50130-4: 2011 +A1: 2014; AS/NZS CISPR 32: 2015; ICES-003: Issue 6, 2016; KN 32: 2015, KN 35: 2015 |
| Стандарты по безопасности | UL 60950-1, IEC 60950-1:2005 + Am 1:2009 + Am 2:2013, EN 60950-1:2005 + Am 1:2009 + Am 2:2013, IS 13252(Part 1):2010+A1:2013+A2:2015, IEC/EN 60950-1 |
| Химические стандарты | 2011/65/EU, 2012/19/EU, Regulation (EC) No 1907/2006 |
| Стандарты по защите | Защита от попадания влаги и пыли: IK10 (IEC 62262:2002), IP66 (IEC 60529-2013) |

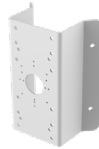
* Параметры разрешения указаны только в качестве опций для выбора. Данная информация не значит, что все потоки могут работать с максимальным разрешением в одно и то же время.

Доступные модели

DS-2CD2143G0-IU (2.8/4/6/8 мм)

Размеры (ед. изм.: мм (дюймы))



Аксессуары**DS-1272ZJ-120****Кронштейн для установки на стену****DS-1272ZJ-120B****Кронштейн для установки на стену****DS-1271ZJ-120****Подвесной кронштейн****DS-1275ZJ-SUS****Кронштейн для установки
на столб (стойку)****DS-1276ZJ-SUS****Кронштейн для установки на угол****DS-1253ZJ-M****Козырек****DS-1280ZJ-DM46****Монтажная коробка**

Правила эксплуатации

1. Устройство должно эксплуатироваться в условиях, обеспечивающих возможность работы системы охлаждения. Во избежание перегрева и выхода прибора из строя не допускается размещение рядом с источниками теплового излучения, использование в замкнутых пространствах (ящик, глухой шкаф и т.п.). Рабочий диапазон температур: от минус 40 до плюс 60 °С.
2. Все подключения должны осуществляться при отключенном электропитании.
3. Запрещена подача на входы устройства сигналов, не предусмотренных назначением этих входов, это может привести к выходу устройства из строя.
4. Не допускается воздействие на устройство температуры свыше плюс 60 °С, источников электромагнитных излучений, активных химических соединений, электрического тока, а также дыма, пара и других факторов, способствующих порче устройства. Не допускается воздействие прямых солнечных лучей непосредственно на матрицу видеокамеры.
5. Конфигурирование устройства лицом, не имеющим соответствующей компетенции, может привести к некорректной работе, сбоям в работе, а также к выходу устройства из строя.
6. Не допускаются падения и сильная тряска устройства.
7. Рекомендуется использование источника бесперебойного питания, во избежание воздействия скачков напряжения или нештатного отключения устройства.

Для получения информации об установке и включении устройства, пожалуйста, обратитесь к Краткому руководству пользователя соответствующего устройства.